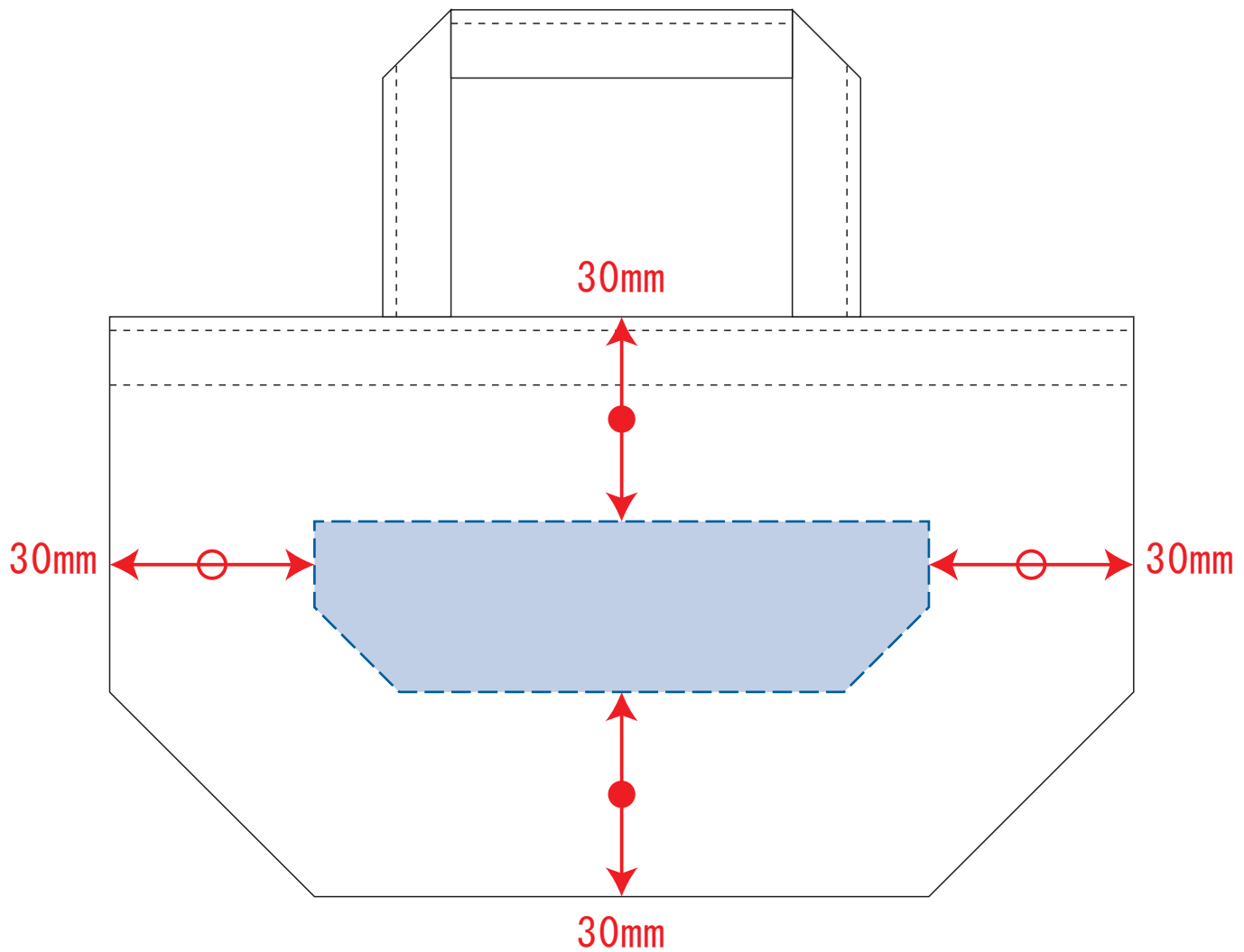


# ライトキャンバスパッケージトート

- 制作上の注意点
- プリントは点線部分、網掛けの刷り範囲(■)以内をお願い致します。  
(ベースの材質、又はデザインによりベタ面が多い場合、線が細かい場合等、調整が必要な場合がございます。)
  - セーフティゾーン(---)切れてはいけないロゴ・文字・絵柄等は点線内に収めて作成してください。
  - 塗足し(■)全面に絵柄や下地が入る場合は、四方1.5mmずつ塗足しを付けてください。
  - デザインサイズ:デザイン原寸の寸法をご記入下さい。
  - 刷り色:フルカラーのみです。特色指定はできません。
  - 細かい文字などはかすれたり、つぶれてしまう場合がございます。
- ※画像データをご使用の際の注意点
- 原寸350dpiの画像データをレイアウトして下さい。
  - 画像データは別途添付して下さい。

## シルク用



デザインスペース : W90 × H25 (mm)  
■シルク印刷 最大範囲 : W90 × H25 (mm)