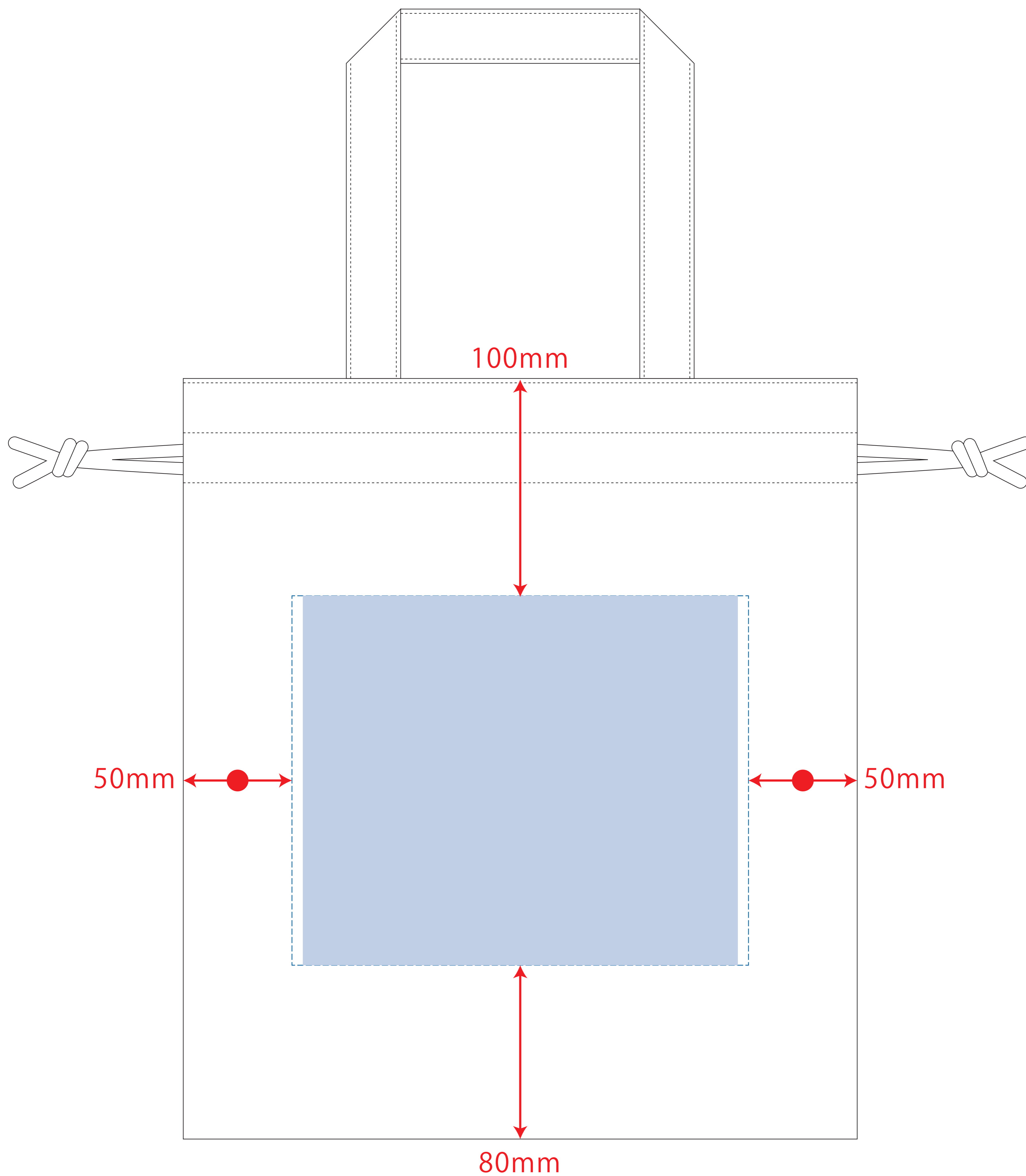


# 厚手コットンガゼット巾着トート (M)



※ナチュラルのみエコマーク有り (内側)

レイアウト可能範囲：W210×H170 (mm)

■シルク印刷 最大範囲：W200×H170 (mm)

■熱転写印刷 最大範囲：W200×H170 (mm)

■インクジェット印刷 最大範囲：W200×H170 (mm)