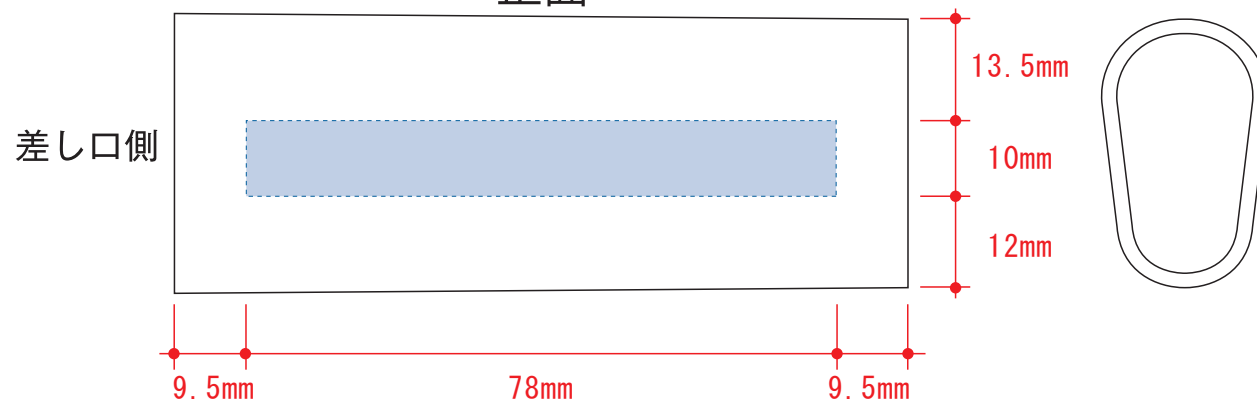
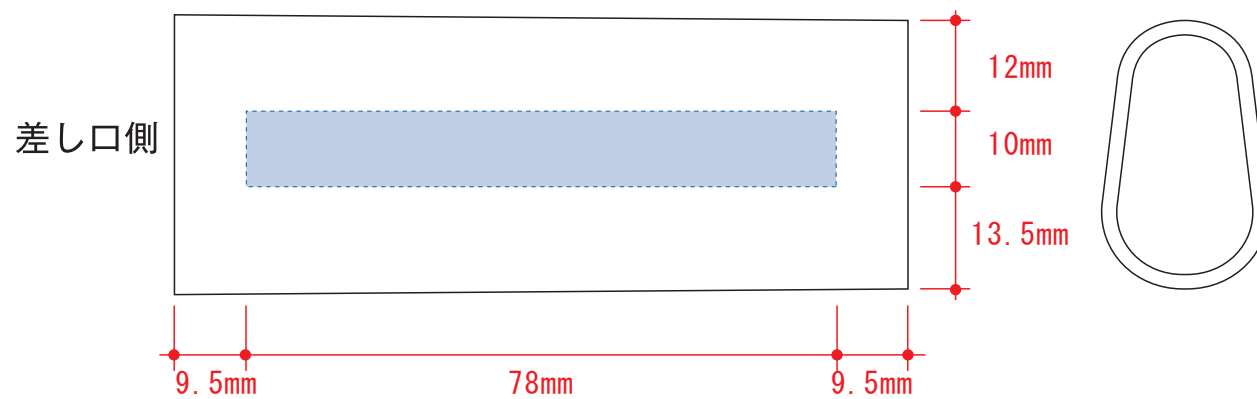


シルク用

正面



背面



シルク用

デザインスペース : W78×H10 (mm)

■シルク印刷 最大範囲 : W78×H10 (mm)