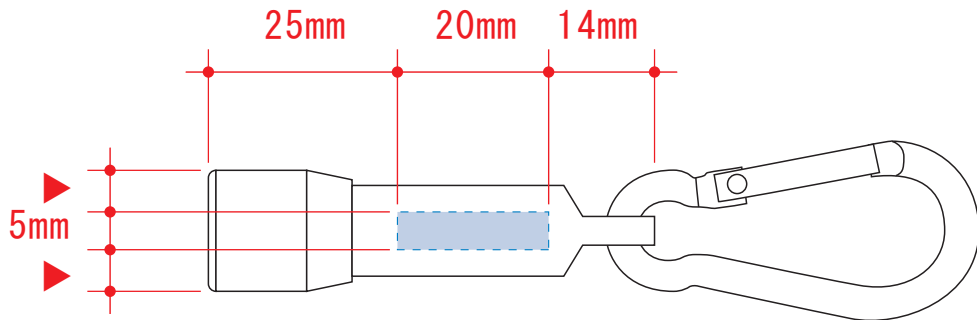


LEDカラビナ付ライト



レイアウト可能範囲 : W5 × H20 (mm)

■パッド印刷 最大範囲 : W5 × H20 (mm)