


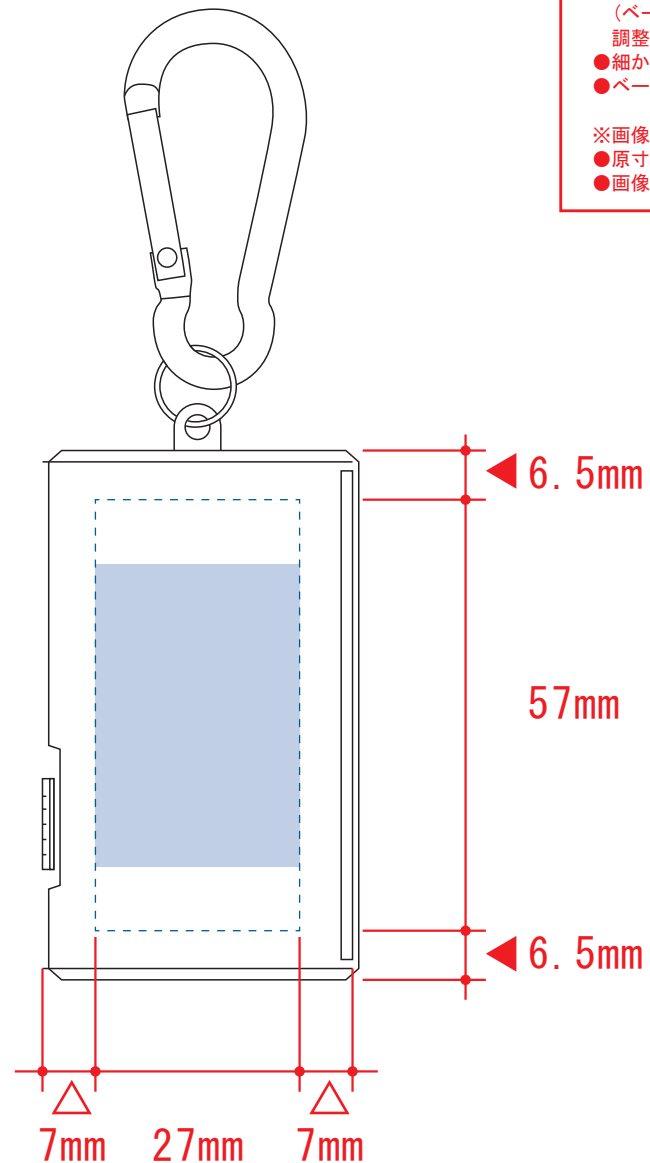
# カラビナ付COBフラットライト

## 制作上の注意点

- デザインサイズ：レイアウトの状態での寸法をご記入下さい。
- 刷り色：PANTONEまたはDICのチップでご指定下さい。  
※黒・白・金・銀はチップでの指定はできません。  
※刷り色が白の場合、黒でレイアウトし、指示事項／刷り色の部分に「白」とご記入下さい。
- 刷り位置：寸法線はレイアウト位置に合わせて調整して下さい。
  
- プリントは点線部分、網掛けの刷り範囲  以内をお願い致します。  
(ベースの材質、又はデザインによりベタ面が多い場合、線が細かい場合等、調整が必要な場合がございます。)
- 細かい文字などは素材の関係上かすれたり、つぶれてしまう場合がございます。
- ベース素材のカラーにより、印刷色の仕上りが若干変わる場合がございます。

## ※画像データをご使用の際の注意点

- 原寸600dpiのモノクロ2階調の画像データをレイアウトして下さい。
- 画像データは別途添付して下さい。(pdfデータにリンクしたもの)



デザインスペース：W27×H57 (mm)

■パッド印刷 最大範囲：W27×H40 (mm)