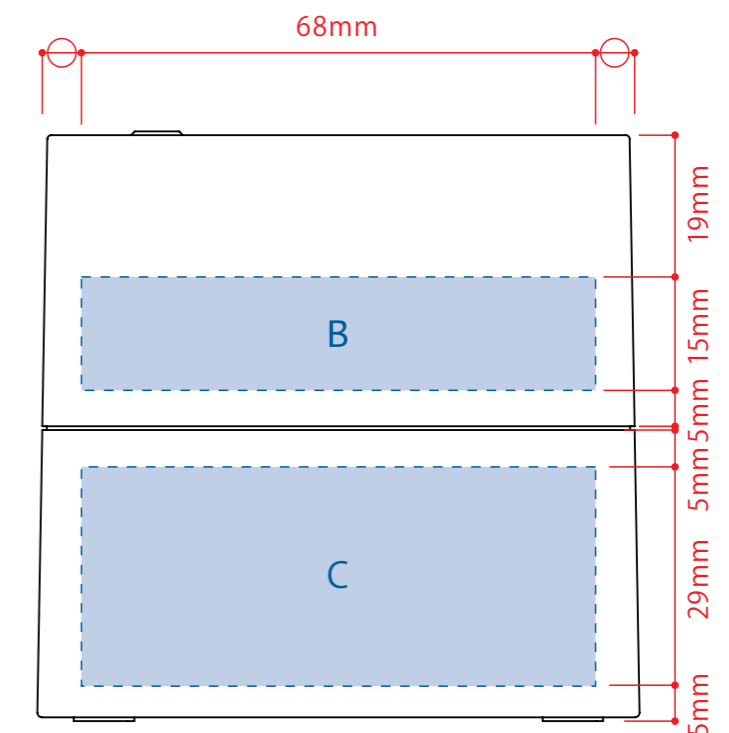
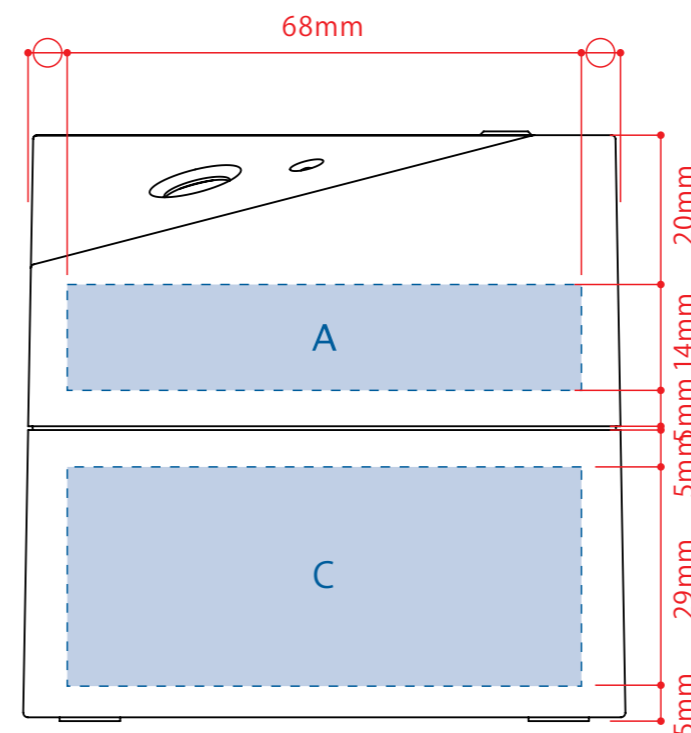
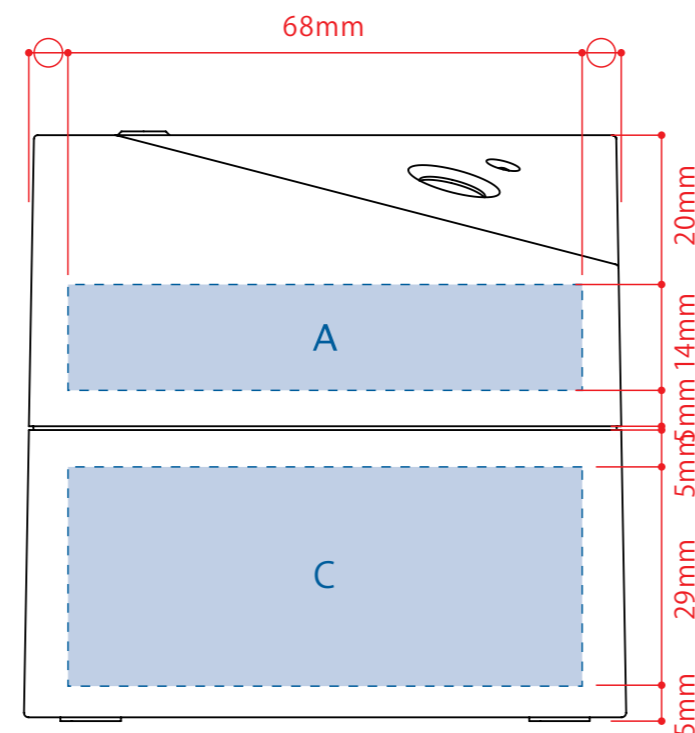
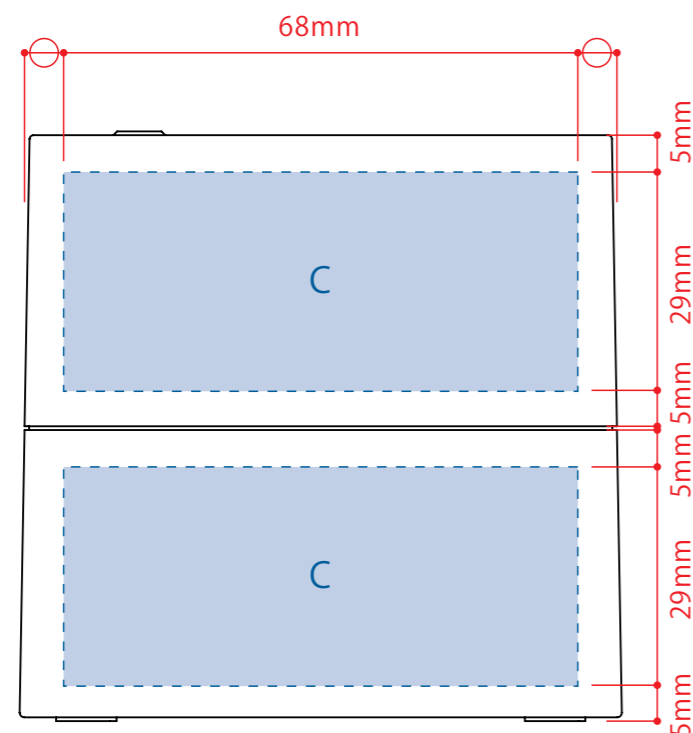
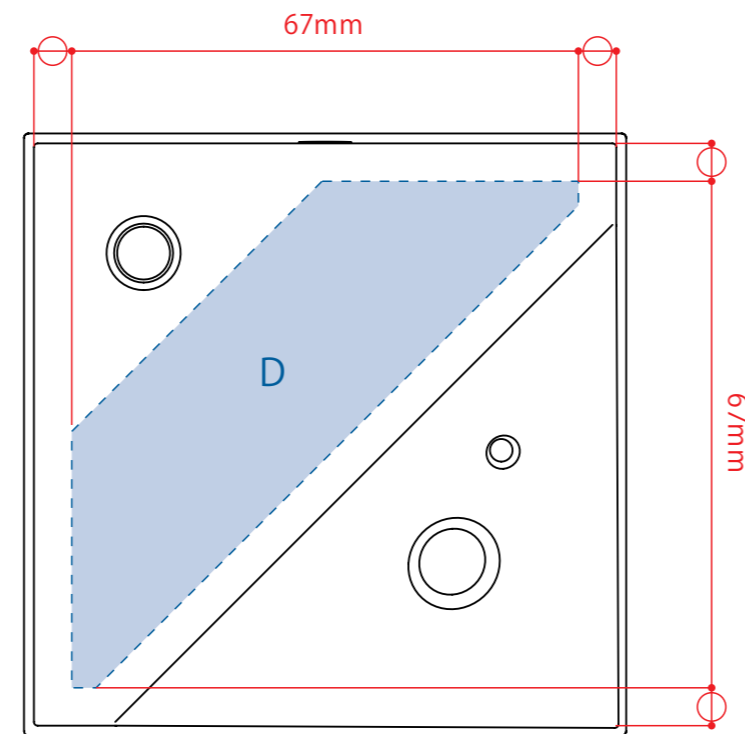


パーソナル加湿器 キューブタイプ



- 制作上の注意点**
- デザインサイズ:レイアウトの状態での寸法をご記入下さい。
 - 刷り色:PANTONEまたはDICのチップでご指定下さい。
※黒・白・金・銀はチップでのご指定はできません。
※刷り色が白の場合、黒でレイアウトし、指示事項/刷り色の部分に「白」とご記入下さい。
 - 刷り位置:寸法線はレイアウト位置に合わせて調整して下さい。
 - プリントは点線部分、網掛けの刷り範囲 以内をお願い致します。
(ベースの材質、又はデザインによりベタ面が多い場合、線が細かい場合等、調整が必要な場合がございます。)
 - 細かい文字などは素材の関係上かすれたり、つぶれてしまう場合がございます。
 - ベース素材のカラーにより、印刷色の仕上がりが若干変わる場合がございます。
- ※画像データをご使用の際の注意点
- 原寸600dpiのモノクロ2階調の画像データをレイアウトして下さい。
 - 画像データは別途添付して下さい。(pdfデータにリンクしたもの)

レイアウト可能範囲：A/W68×H14 (mm)
 B/W68×H15 (mm)
 C/W68×H29 (mm)
 D/W67×H67 (mm)

■シルク印刷 最大範囲：A/W68×H14 (mm)
 B/W68×H15 (mm)
 C/W68×H29 (mm)
 D/W67×H67 (mm)

■パッド印刷 最大範囲：A・B/W55×H5 (mm)
 C/W40×H29 (mm)
 W55×H5 (mm)
 D/W40×H40 (mm)
 W55×H5 (mm)

■インクジェット印刷 最大範囲：A/W68×H14 (mm)
 B/W68×H15 (mm)
 C/W68×H29 (mm)
 D/W67×H67 (mm)