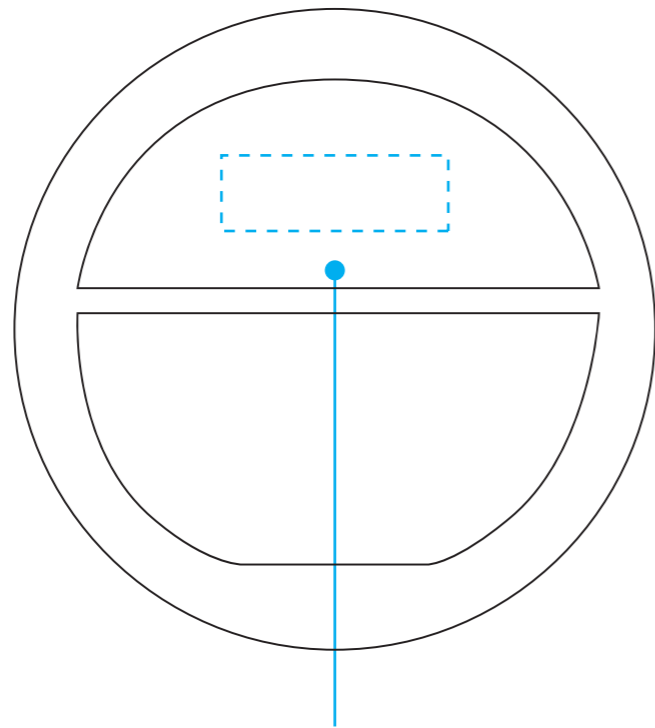


# MA083 Newセルフライト



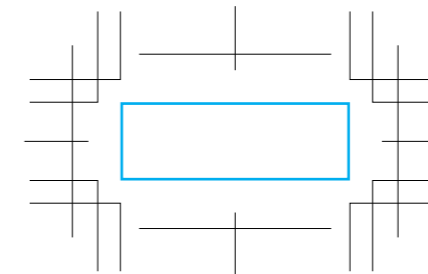
名入れ可能範囲

(この範囲内にロゴを配置してください。)







## パッド印刷

(原寸)



名入れ範囲／表面  
30×10mm 以内

制作上の注意点	入稿可能データ
<ul style="list-style-type: none"><li>●K100%で作成されたai、PDF、EPSデータでお送りください。 Word、Excel、PowerPointなどは使用できません。</li><li>●デザインは原寸サイズで作成してください。</li><li>●刷り位置：寸法線はレイアウト位置に合わせて調整してください。</li><li>●刷り色：PANTONEまたはDICのチップでご指定ください。 ※金・銀はご指定できません。</li></ul>	  
<ul style="list-style-type: none"><li>●刷り位置は破線の刷り範囲  以内に配置してください。 (ベースの材質、又はデザインによりベタ面が多い場合、線が細かい場合等、調整が必要な場合がございます。)</li><li>●フォントのアウトライン化、アピアランス、透明効果の分割をしてください。</li><li>●描写モードは「通常」にしてください(乗算、オーバーレイは不可)</li><li>●不要な内容は削除して、オーバープリントは使用しないでください。</li><li>●細かい文字などは素材の関係上かすれたり、つぶれてしまう場合がございます。</li><li>●ベース素材のカラーにより、印刷色の仕上りが若干変わる場合がございます。</li></ul>	