


# 厚手コットンラッピング巾着 (S)

- 制作上の注意点**
- デザインサイズレイアウトの状態での寸法をご記入下さい。
  - 刷り色 PANTONEまたはDICのチップでご指定下さい。  
※黒・白・金・銀はチップでの指定はできません。  
※刷り色が白の場合、黒でレイアウトし、指示事項/刷り色の部分に「白」とご記入下さい。
  - 刷り位置:寸法線はレイアウト位置に合わせて調整して下さい。
  - プリントは点線部分、糊付けの刷り範囲  以内をお願い致します。  
(ベースの材質、又はデザインによりベタ面が多い場合、線が軸かしい場合等、調整が必要な場合がございます。)
  - 幅が文字などは素材の関係上かすれたり、つぶれてしまう場合がございます。
  - ベース素材のカラーにより、印刷色の仕上がりが若干変わる場合がございます。
- ※画像データをご使用の際の注意点**
- 原寸600dpiのモノクロ2階調の画像データをレイアウトして下さい。
  - 画像データは別途添付して下さい。(pdfデータにリンクしたもの)

シルク・熱転写用

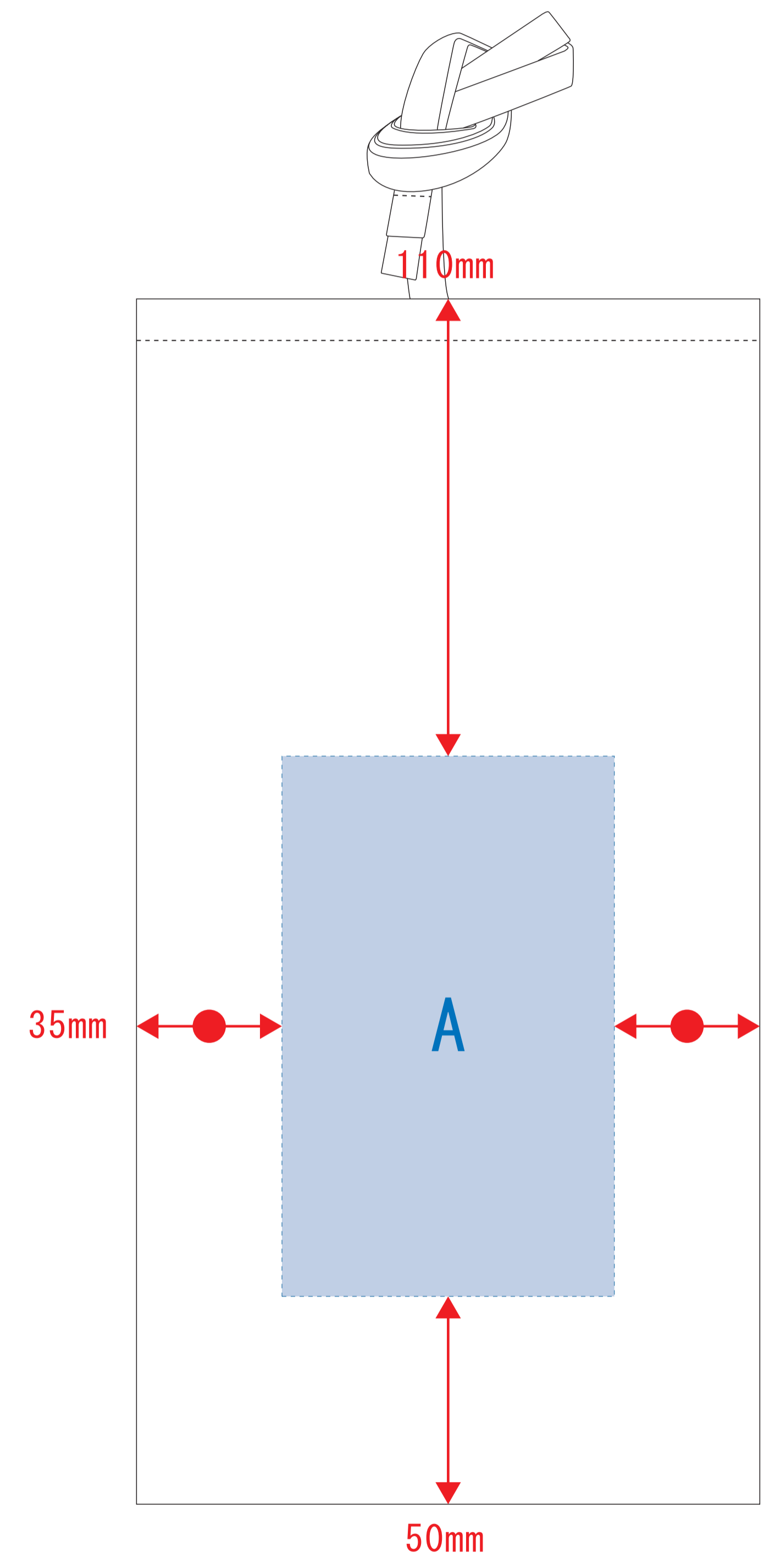
表面

インクジェット用

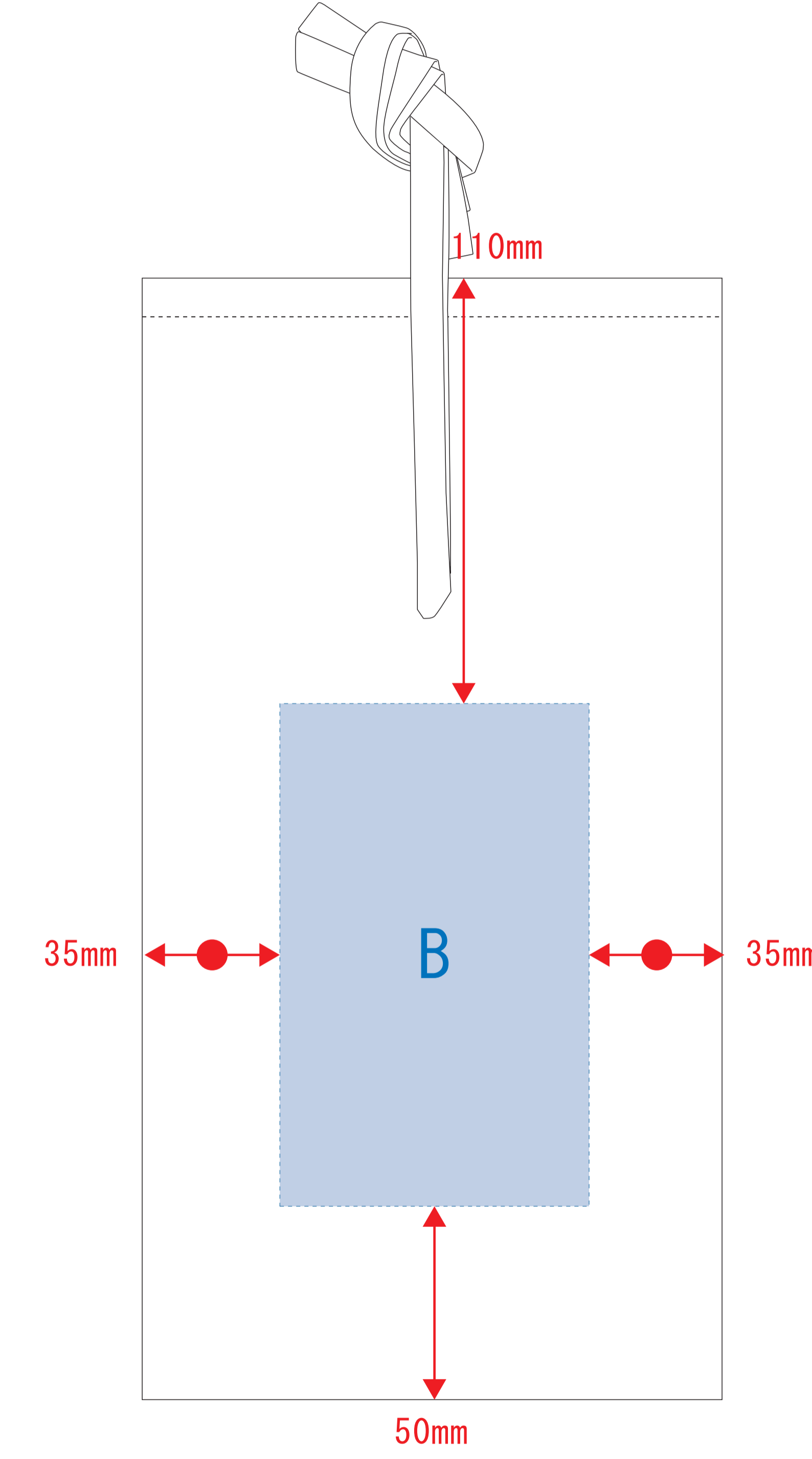
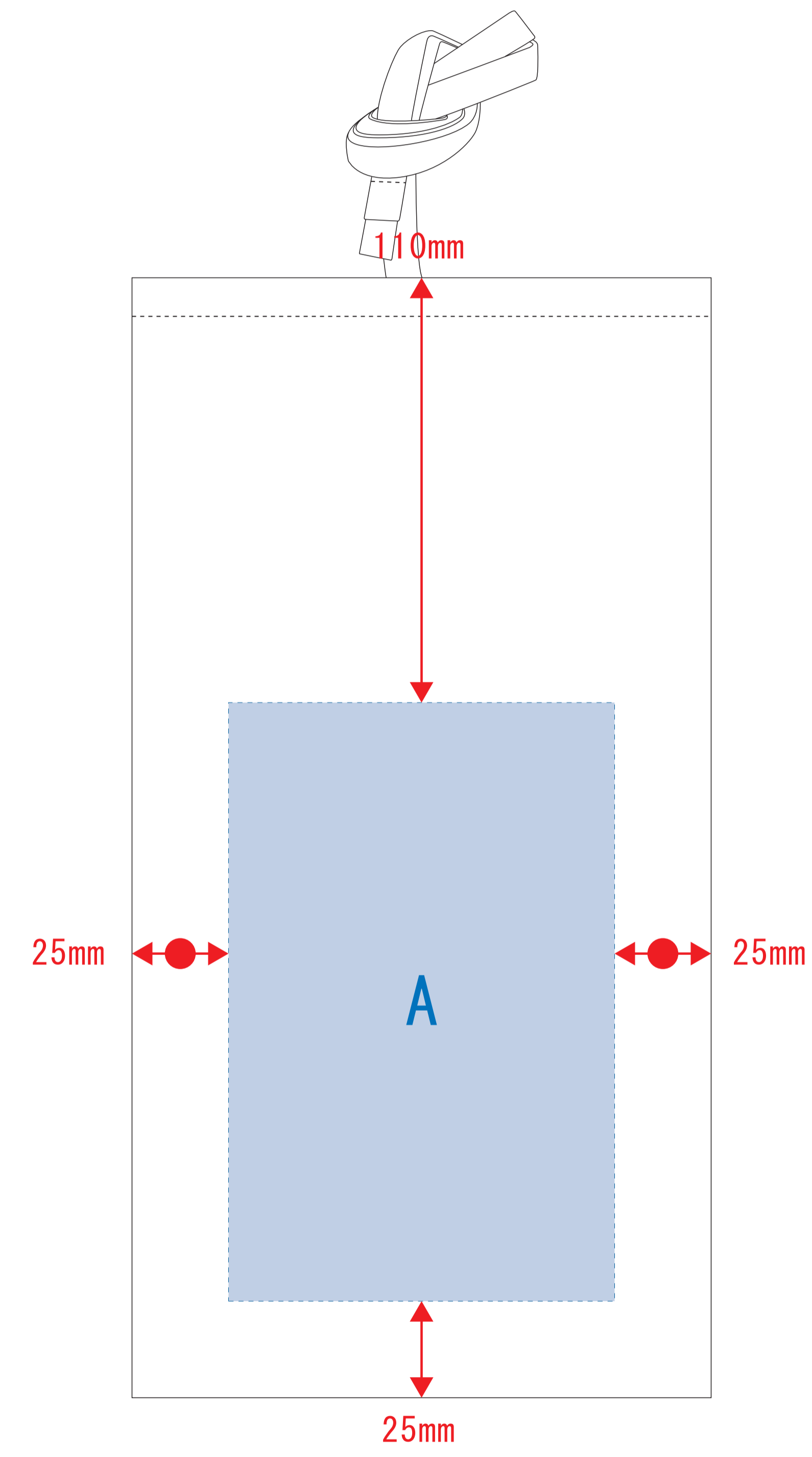
シルク用

裏面

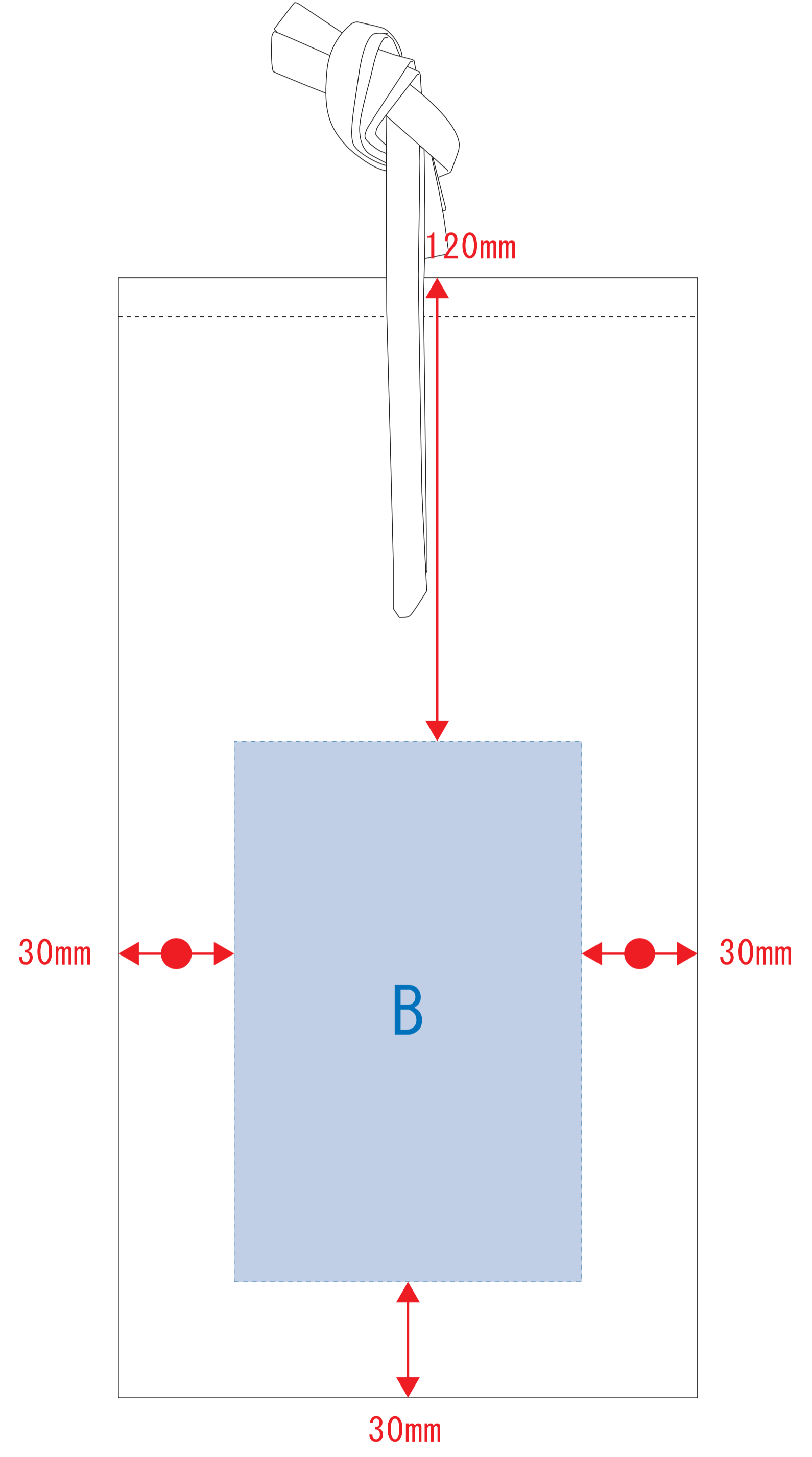
熱転写用



※ベタ不可



※ベタ不可



デザインスペース : A/W80×H130 (mm)  
 ■シルク印刷 最大範囲 : A/W80×H130 (mm)  
 ■熱転写印刷 最大範囲 : A/W80×H130 (mm)

デザインスペース : A/W100×H155 (mm)  
 ■インクジェット印刷 最大範囲 : A/W100×H155 (mm)

デザインスペース : B/W80×H130 (mm)  
 ■シルク印刷 最大範囲 : B/W80×H130 (mm)

デザインスペース : B/W90×H140 (mm)  
 ■熱転写印刷 最大範囲 : B/W90×H140 (mm)