

厚手コットンラッピング巾着 (M)

制作上の注意点  
 ●デザインレイアウトの状態での寸法をご記入下さい。  
 ●柄の色PANTONEまたはDICのチップでご指定下さい。  
 ※黒・白・金・銀はチップでの指定はできません。  
 ※印刷色はCMYKで指定して下さい。  
 ●印刷位置/寸法はレイアウト位置に合わせて調整して下さい。  
 ●プリントは点線部分、糊付けの別り範囲 以内にお願致します。  
 (ベースの材質、又はデザインによりべたつき、糊が強い場合、糊が弱くなる場合があります。)  
 ●細かい文字などは素材の厚さ上かすれたり、つぶれてしまう場合がございます。  
 ●ベース素材のカラーにより、印刷色の仕上がり若干変わる場合がございます。  
 ※画像データをご使用の際は注意点  
 ●高解像度のモノクロ画像の画像データをレイアウトして下さい。  
 ●画像データは別途添付して下さい。jpgデータはリンクしたものを

シルク・熱転写用

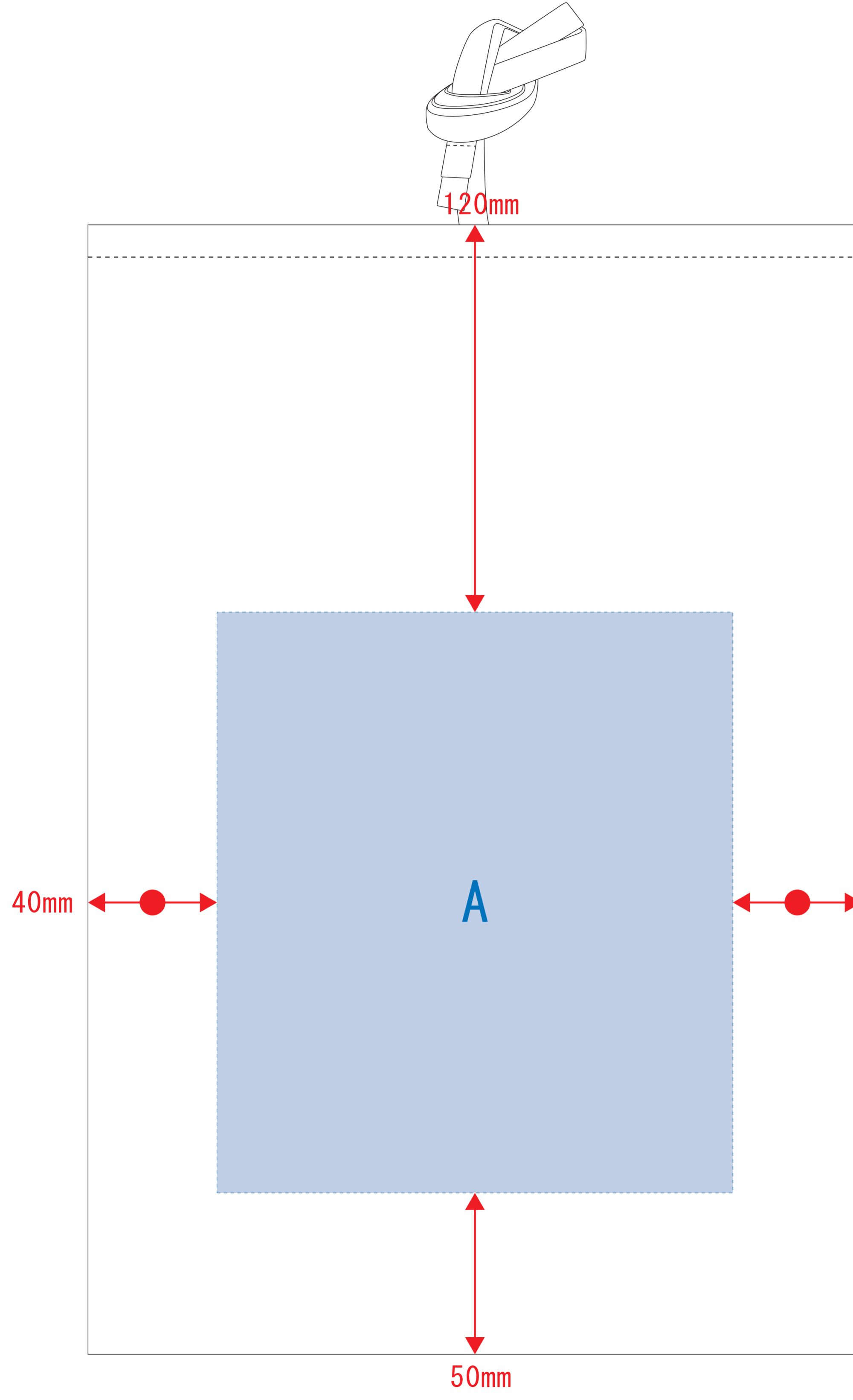
表面

インクジェット用

シルク用

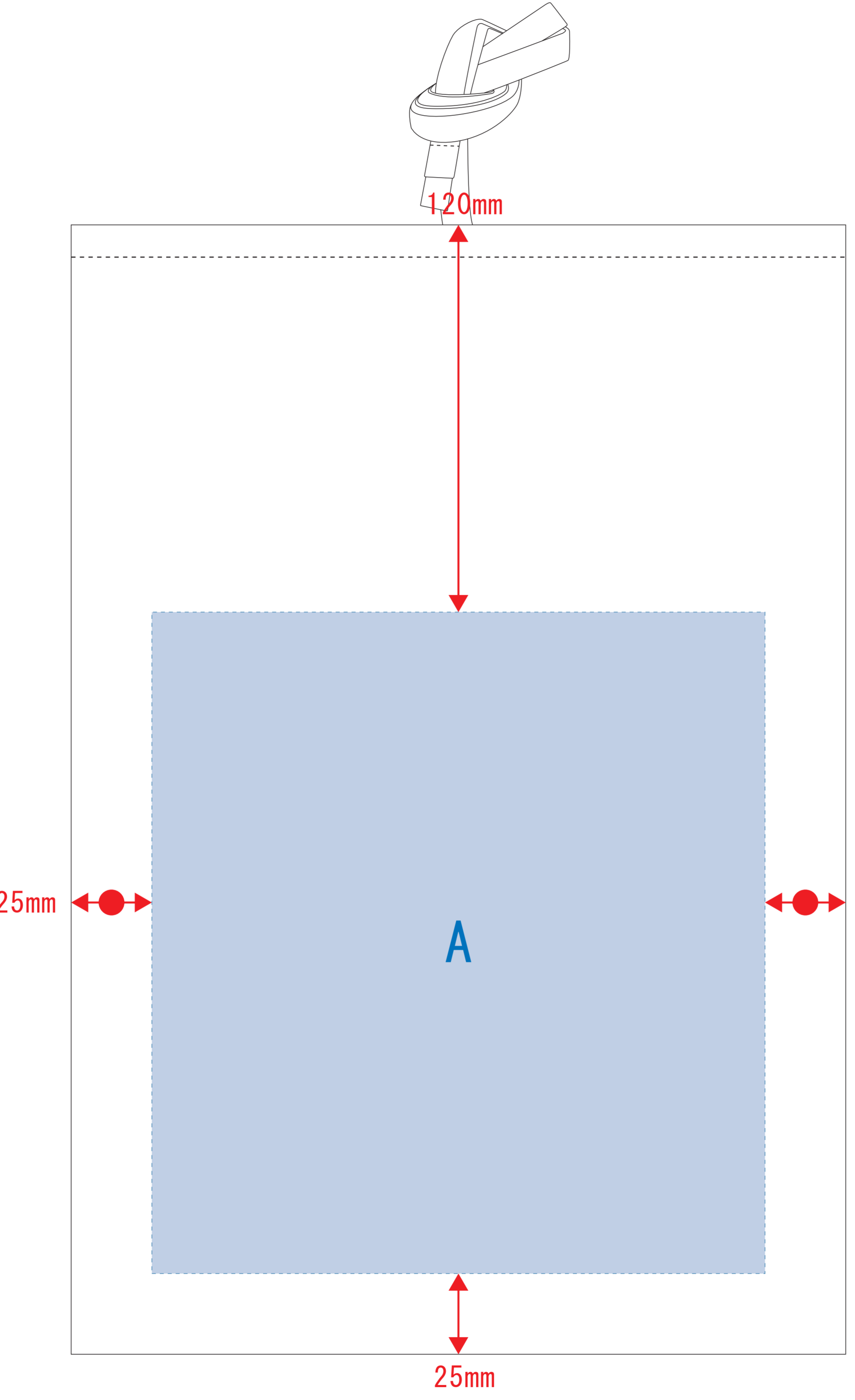
裏面

熱転写用

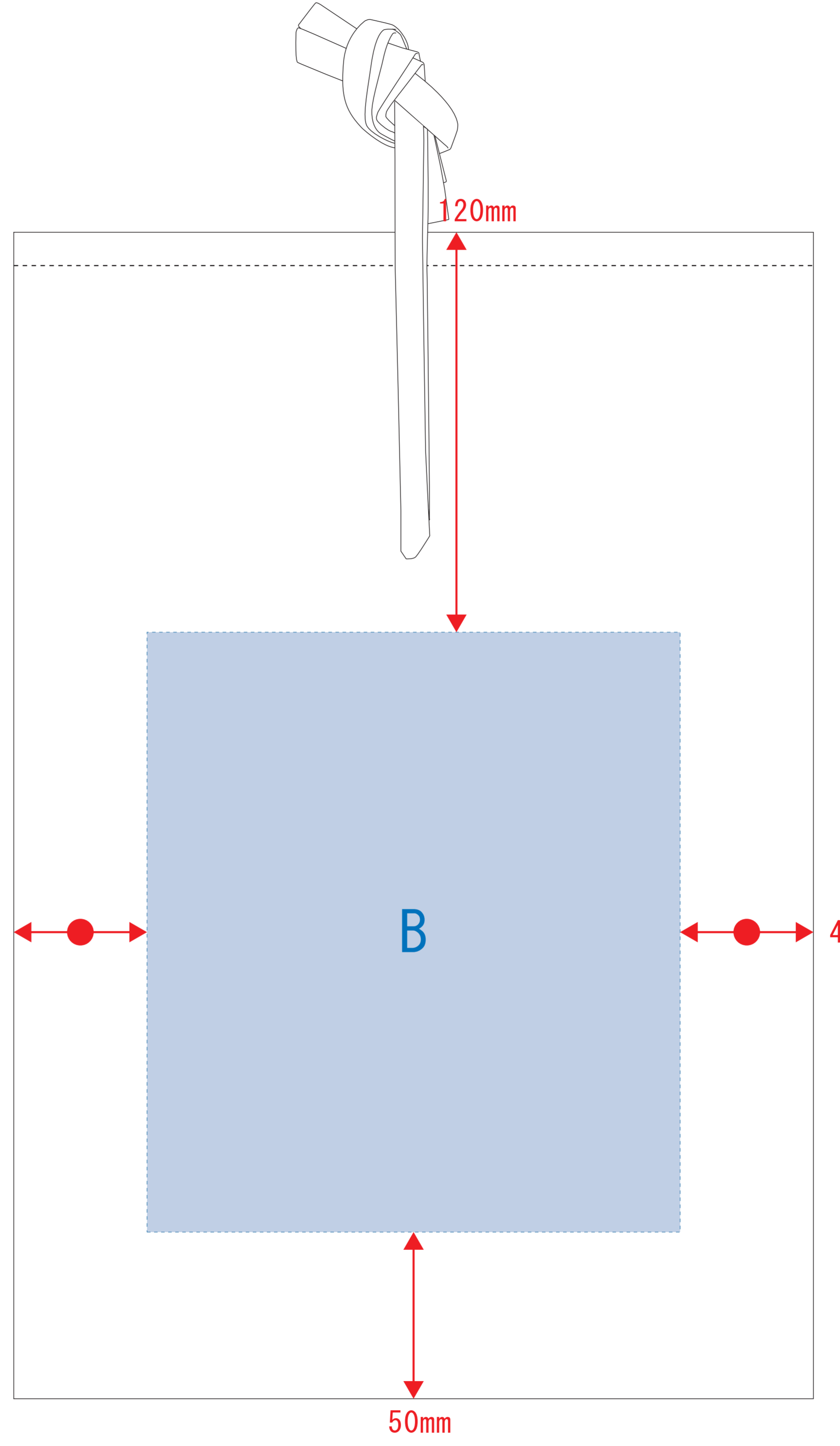


※ベタ不可

デザインスペース : A/W160×H180 (mm)  
 ■シルク印刷 最大範囲 : A/W160×H180 (mm)  
 ■熱転写印刷 最大範囲 : A/W160×H180 (mm)

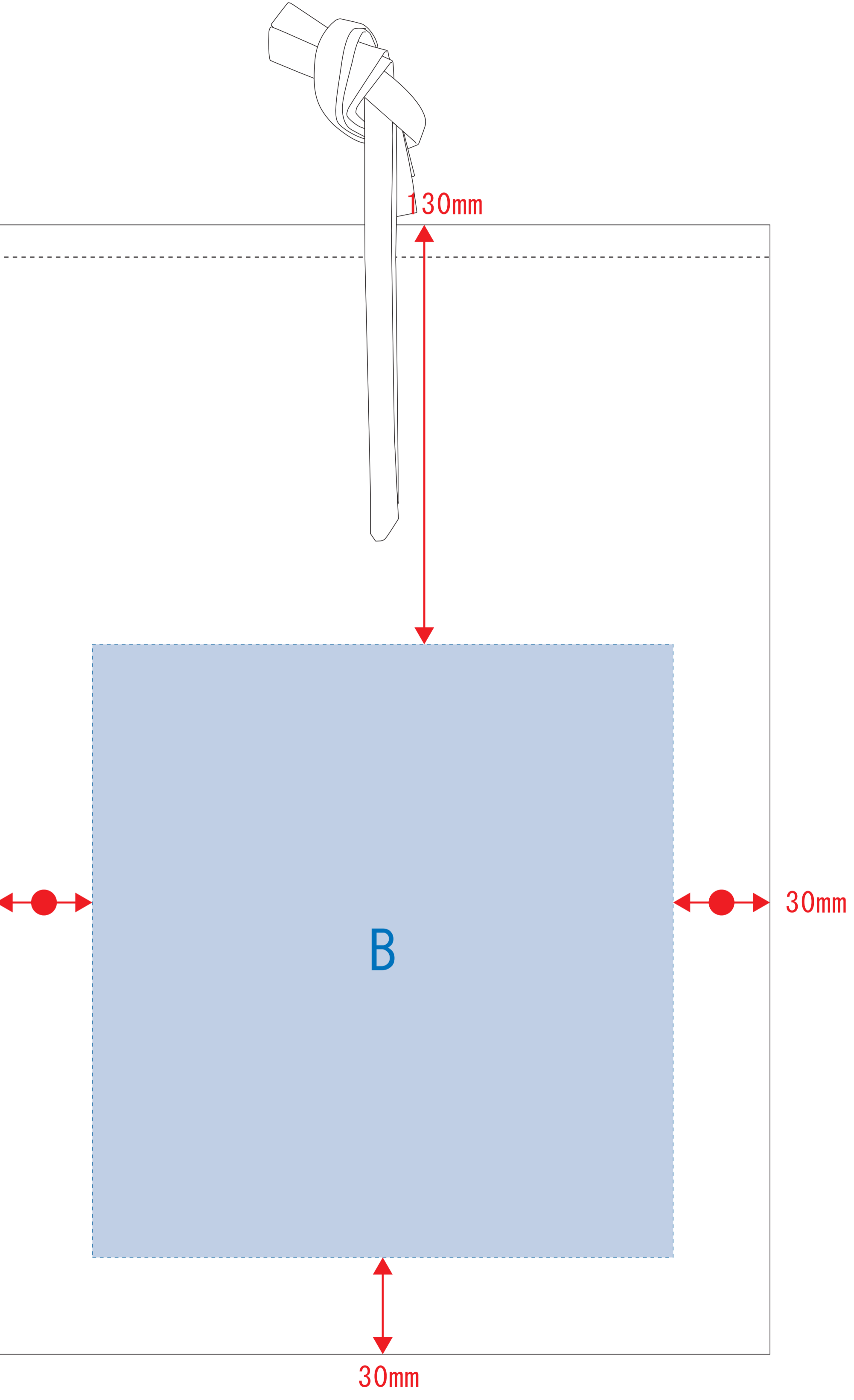


デザインスペース : A/W190×H205 (mm)  
 ■インクジェット印刷 最大範囲 : A/W190×H205 (mm)



※ベタ不可

デザインスペース : B/W160×H180 (mm)  
 ■シルク印刷 最大範囲 : B/W160×H180 (mm)



デザインスペース : B/W180×H190 (mm)  
 ■熱転写印刷 最大範囲 : B/W180×H190 (mm)