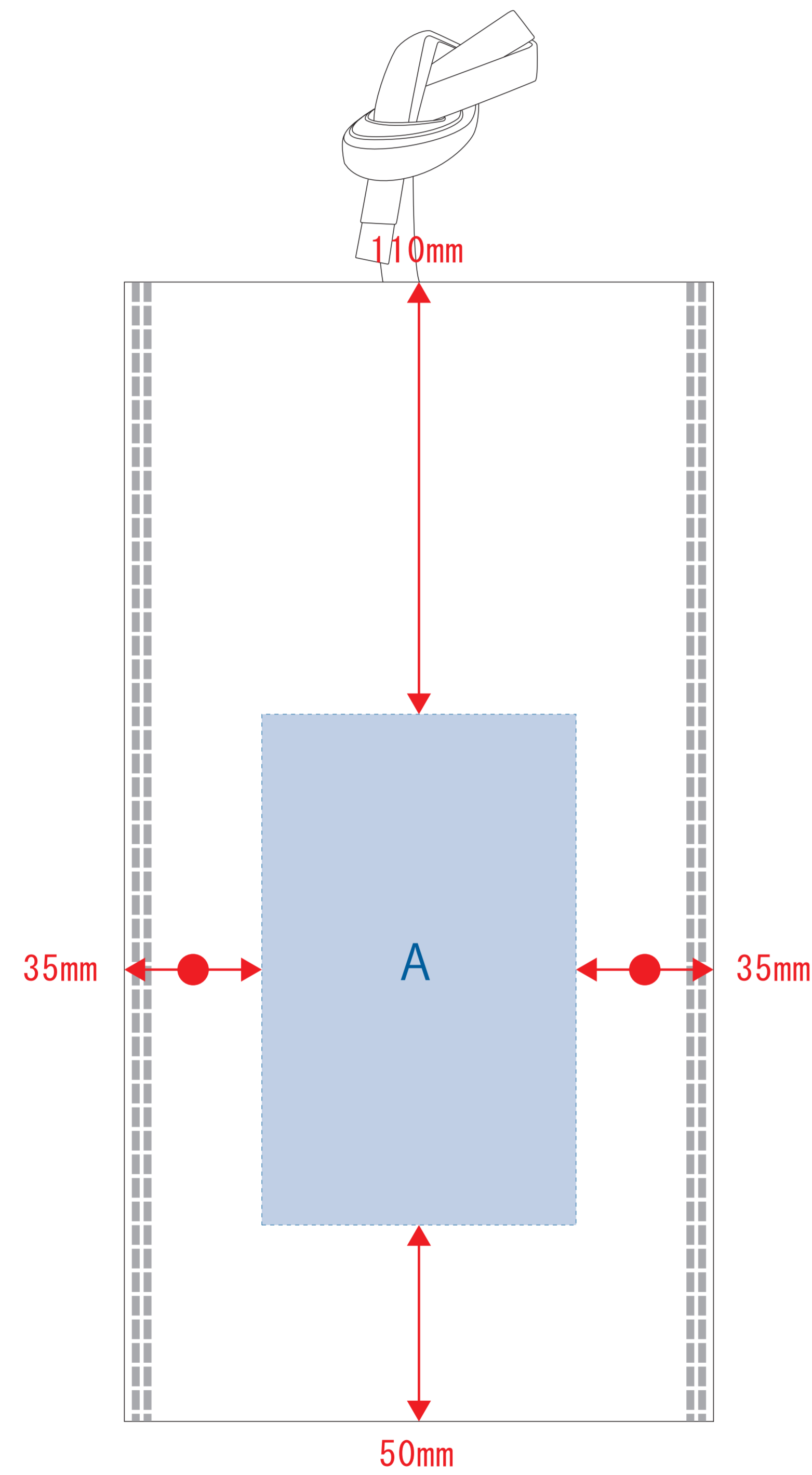


不織布ラッピング巾着 (S)

シルク・熱転写用

【表面】



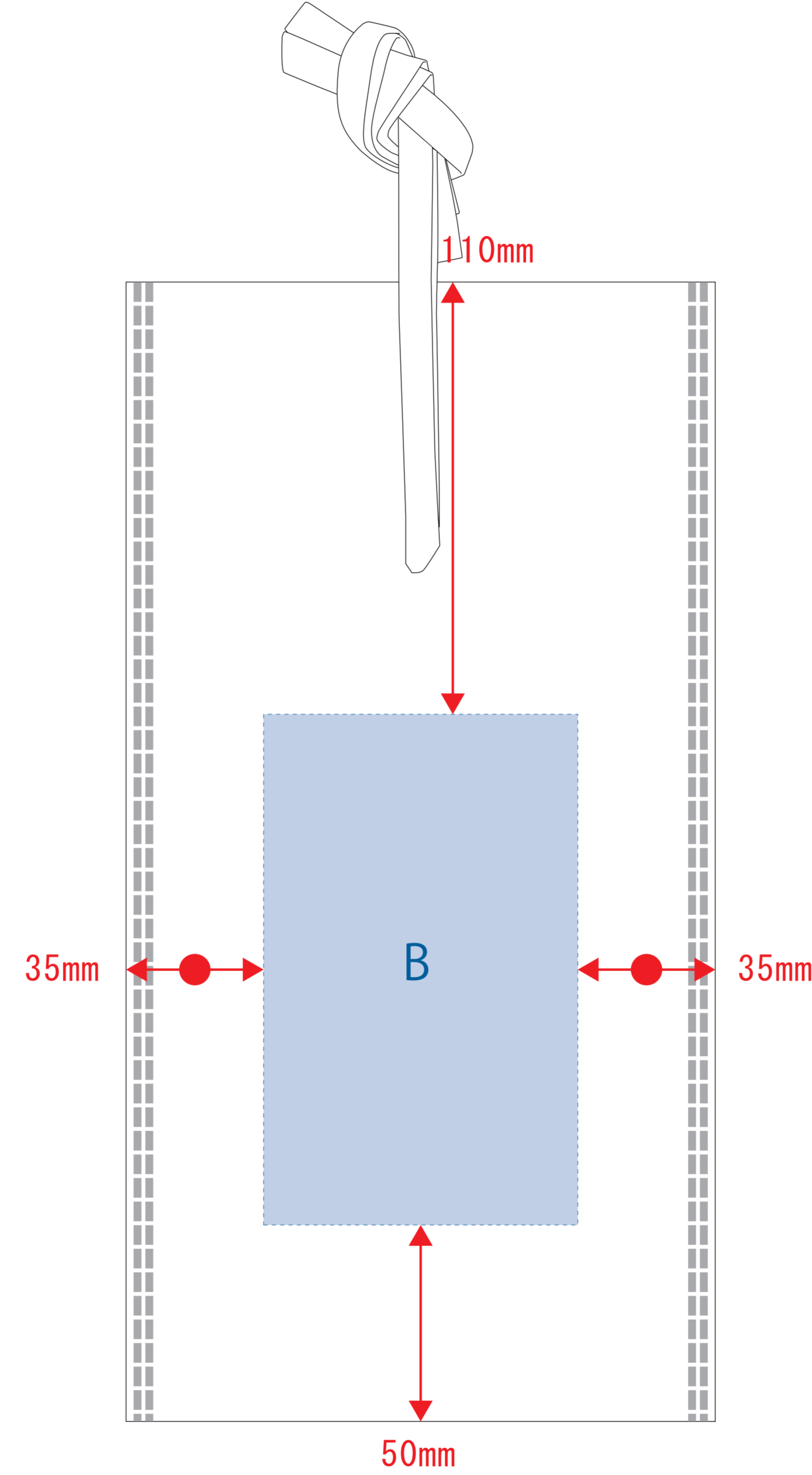
※ベタ不可

※グレーの破線はウェルダ一部となります。

デザインスペース : A/W80×H130 (mm)
 ■シルク印刷 最大範囲 : A/W80×H130 (mm)
 ■熱転写印刷 最大範囲 : A/W80×H130 (mm)

シルク用

【裏面】



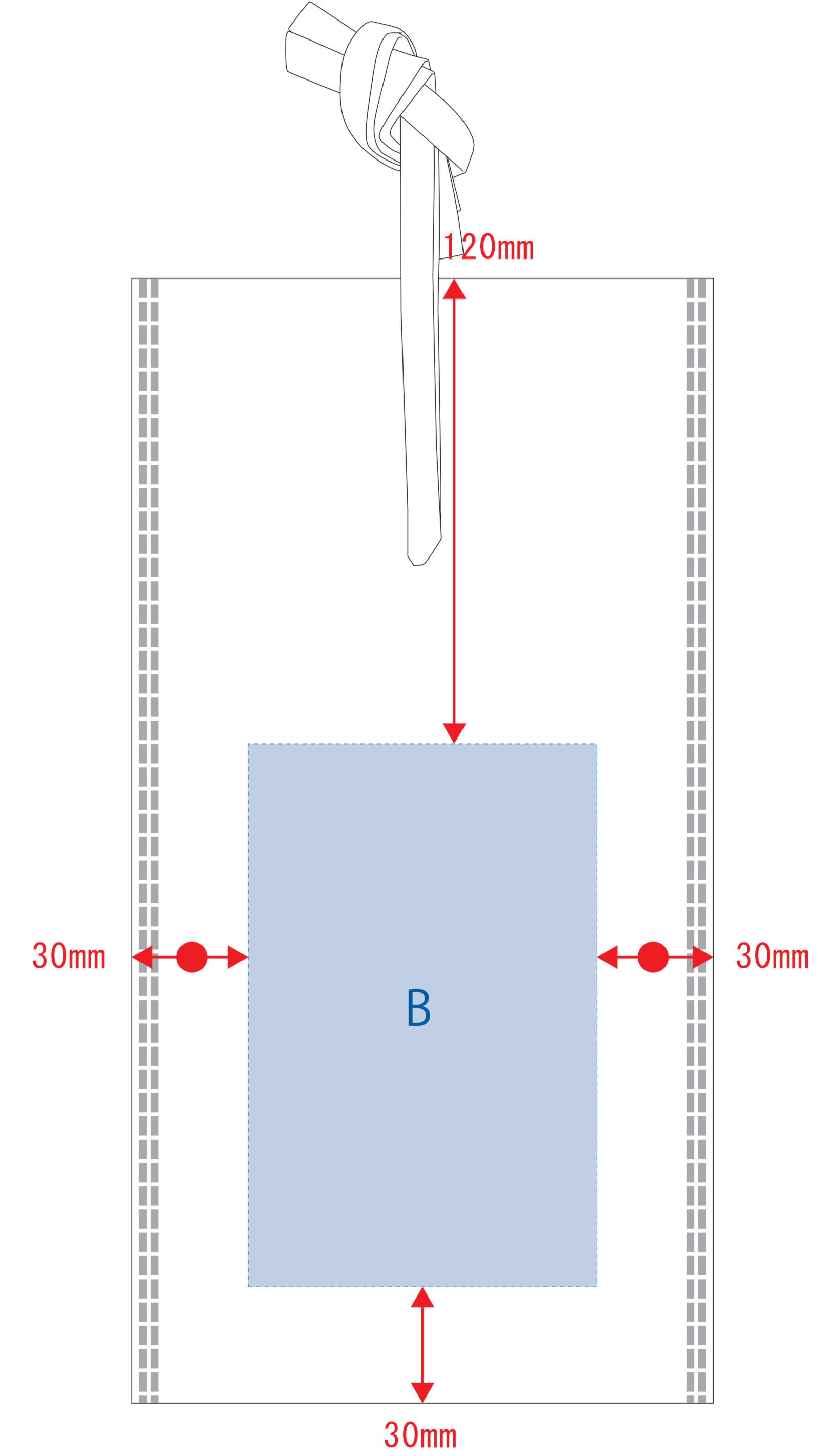
※ベタ不可

※グレーの破線はウェルダ一部となります。

デザインスペース : B/W80×H130 (mm)
 ■シルク印刷 最大範囲 : B/W80×H130 (mm)

熱転写用

【裏面】



※グレーの破線はウェルダ一部となります。

デザインスペース : B/W90×H140 (mm)
 ■熱転写印刷 最大範囲 : B/W90×H140 (mm)

制作上の注意
 ●デザインサイズレイアウトの状態での寸法をご記入下さい。
 ●刷り色PANTONEまたはDICのチップでご指定下さい。
 ※黒・白・金・銀はチップでの指定はできません。
 ※刷り色が白の場合、黒でレイアウトし、指示事項/刷り色の部分に「白」とご記入下さい。
 ●刷り位置/寸法線はレイアウト位置に合わせて調整して下さい。
 ●プリントは点線部分、縫掛けの刷り範囲 以内にお願致します。
 (ベースの材質、又はデザインによりベタ面が多い場合、縁が細かい場合等、調整が必要な場合がございます。)
 ●細かい文字などは素材の関係上かすれたり、つぶれてしまう場合がございます。
 ●ベース素材のカラーにより、印刷色の仕上りが若干変わる場合がございます。
 ※画像データをご使用の際の注意
 ●高寸600dpiのモノクロ2階調の画像データをレイアウトして下さい。
 ●画像データは別途添付して下さい。(pdfデータにリンクしたもの)