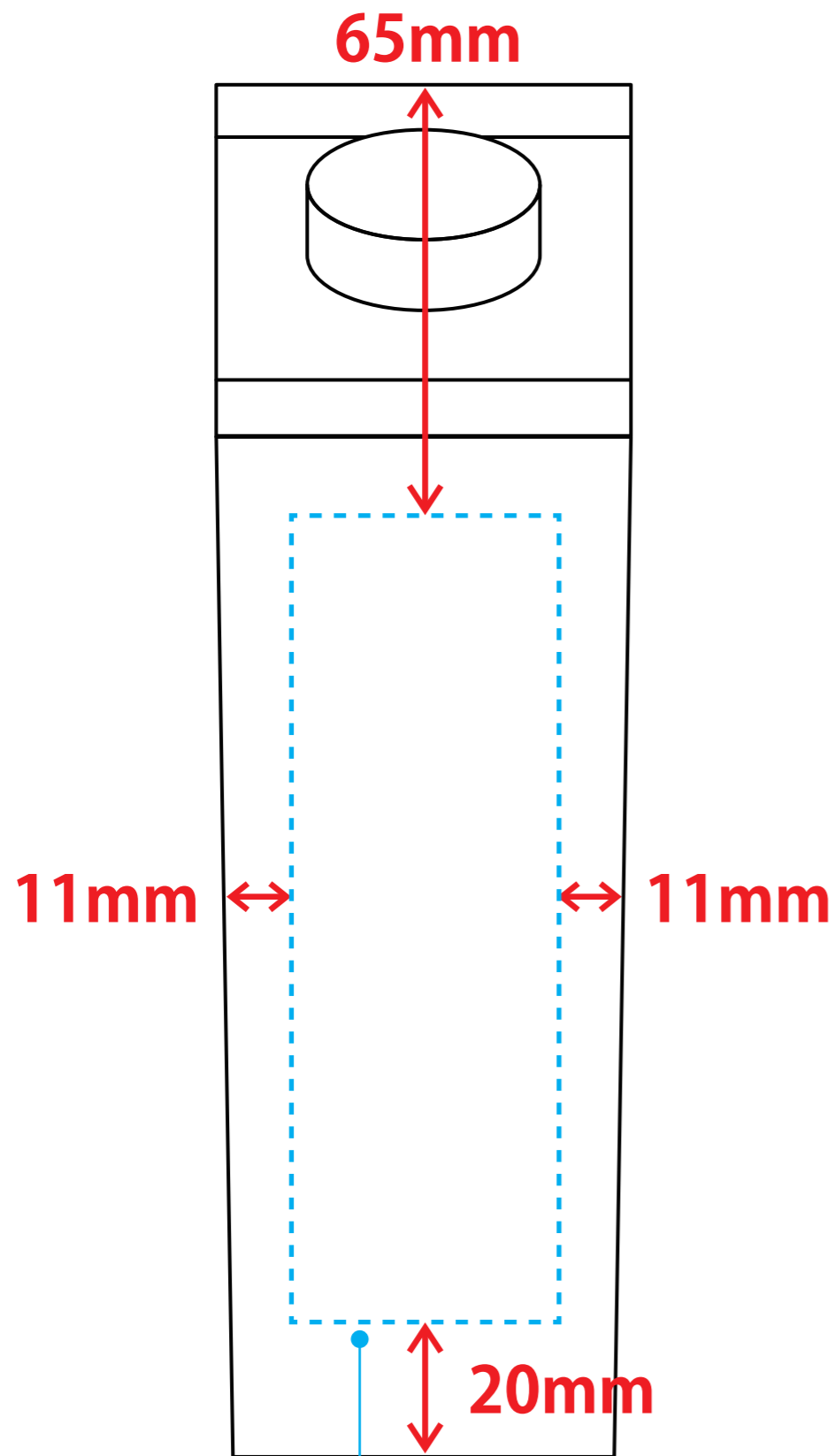


227022 牛乳パック型マルチクリアボトル

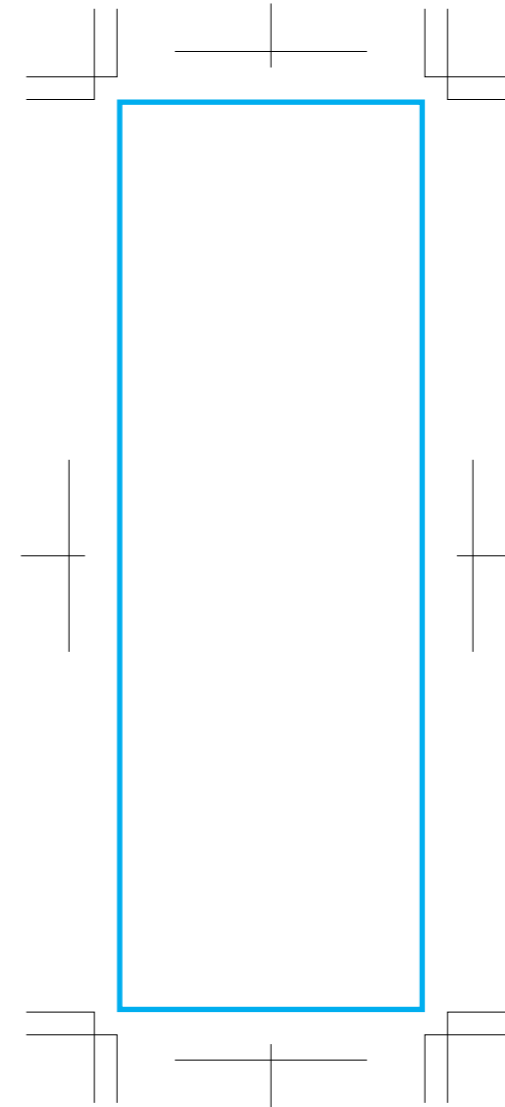


名入れ可能範囲
(この範囲内にロゴを配置してください。)

B U Z Z
N O V E L T Y

シルク印刷

(原寸)



印刷範囲／表面
40×120mm 以内

制作上の注意点

- K100%で作成されたai, PDF, EPSデータでお送りください。
Word, Excel, PowerPointなどは使用できません。
- デザインは原寸サイズで作成してください。
- 刷り位置: 寸法線はレイアウト位置に合わせて調整してください。
- 刷り色: PANTONEまたはDICのチップでご指定ください。
※金・銀はご指定できません。
- 刷り位置は破線の刷り範囲 [---] 以内に配置してください。
(ベースの材質、又はデザインによりベタ面が多い場合、線が細かい場合等、調整が必要な場合がございます。)
- フォントのアウトライン化、アピアランス、透明効果の分割をしてください。
- 描写モードは「通常」にしてください(乗算、オーバーレイは不可)
- 不要な内容は削除して、オーバープリントは使用しないでください。
- 細かい文字などは素材の関係上かすれたり、つぶれてしまう場合がございます。
- ベース素材のカラーにより、印刷色の仕上りが若干変わる場合がございます。

入稿可能データ

