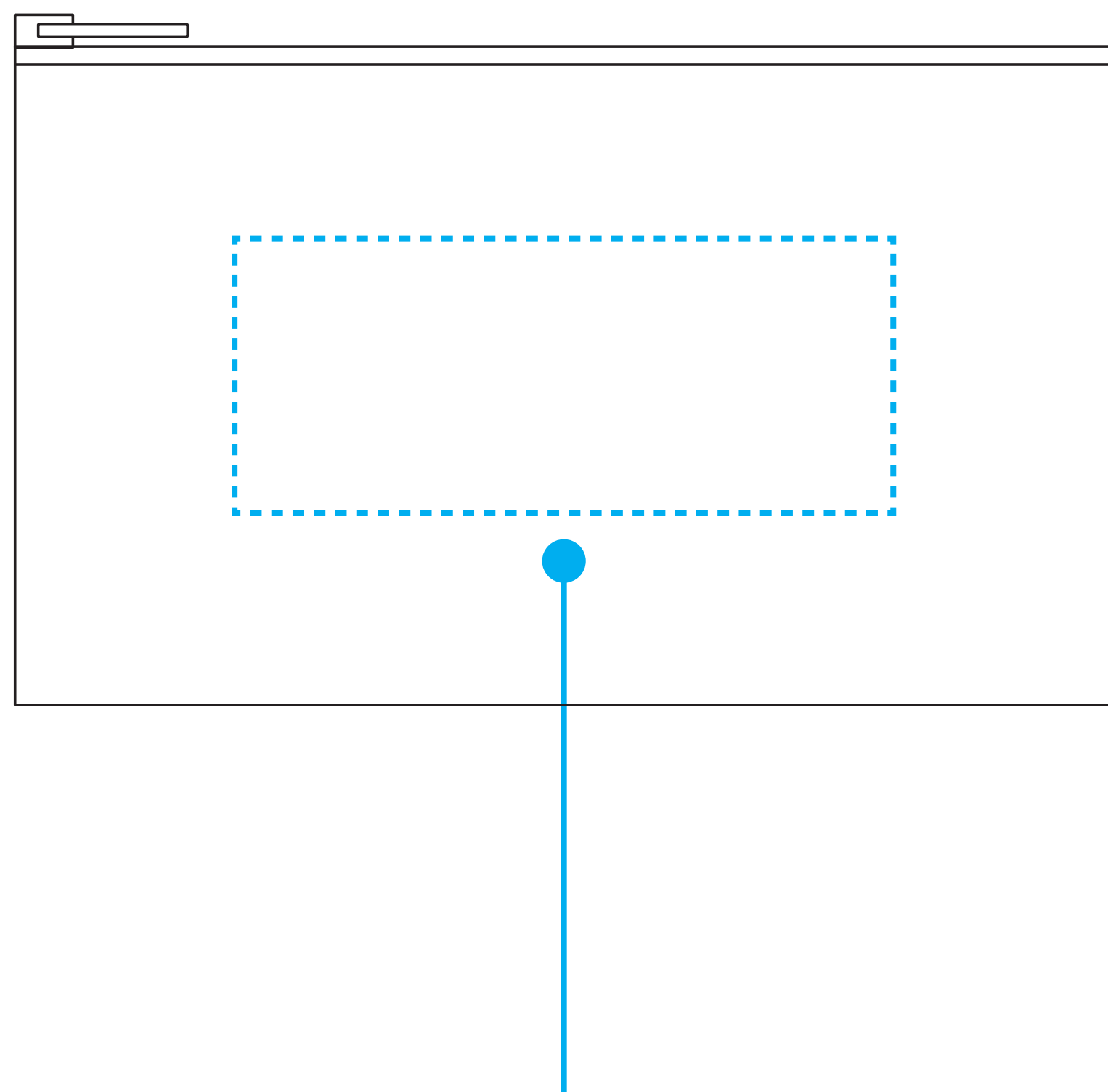


225007 12オンス・厚生地フラットコットンポーチ(SS)



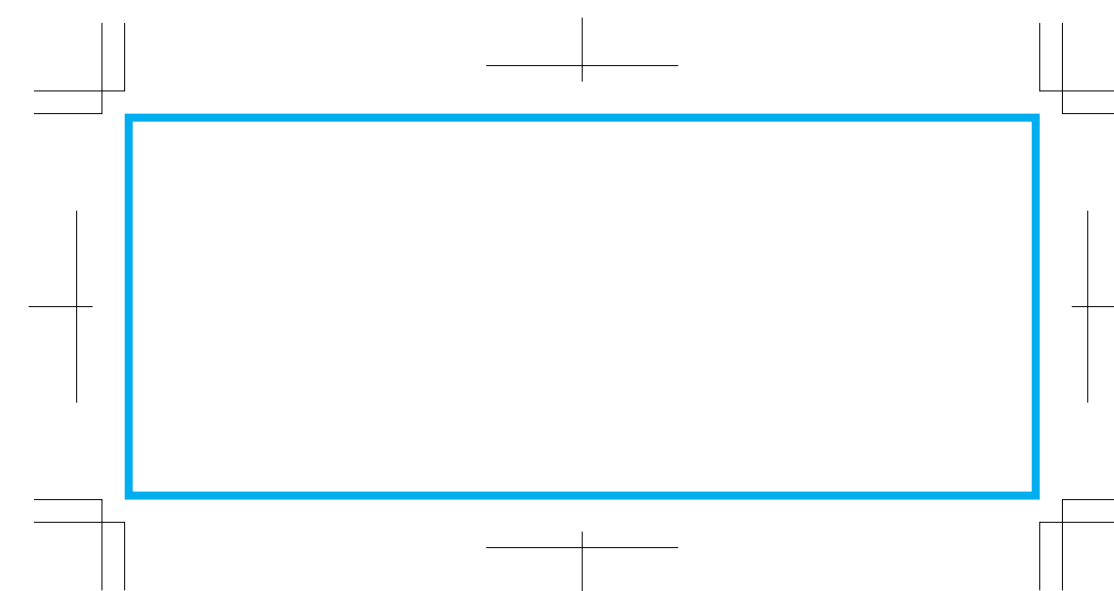
名入れ可能範囲

(この範囲内にロゴを配置してください。)




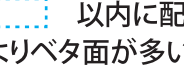
B **U**  **Z** **Z**
N **O** **V** **E** **L** **T** **Y**

シルク印刷

(原寸)



印刷範囲／表面
120×50mm 以内

制作上の注意点	入稿可能データ
<ul style="list-style-type: none">●K100%で作成されたai、PDF、EPSデータでお送りください。 Word、Excel、PowerPointなどは使用できません。●デザインは原寸サイズで作成してください。●刷り位置：寸法線はレイアウト位置に合わせて調整してください。●刷り色：PANTONEまたはDICのチップでご指定ください。 ※金・銀はご指定できません。	  
<ul style="list-style-type: none">●刷り位置は破線の刷り範囲  以内に配置してください。 (ベースの材質、又はデザインによりベタ面が多い場合、線が細かい場合等、調整が必要な場合がございます。)●フォントのアウトライン化、アピアランス、透明効果の分割をしてください。●描写モードは「通常」にしてください(乗算、オーバーレイは不可)●不要な内容は削除して、オーバープリントは使用しないでください。●細かい文字などは素材の関係上かすれたり、つぶれてしまう場合がございます。●ベース素材のカラーにより、印刷色の仕上りが若干変わる場合がございます。	