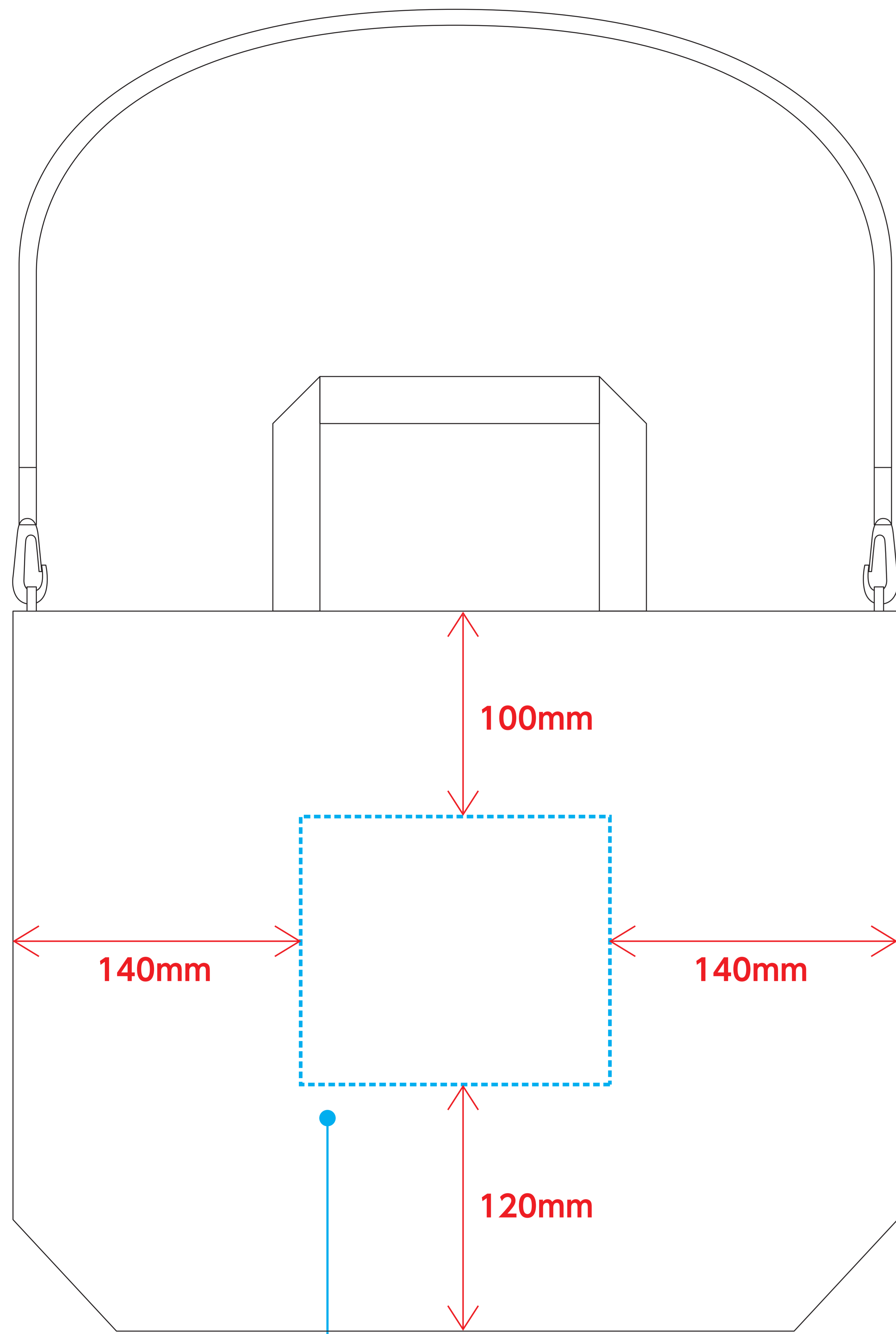
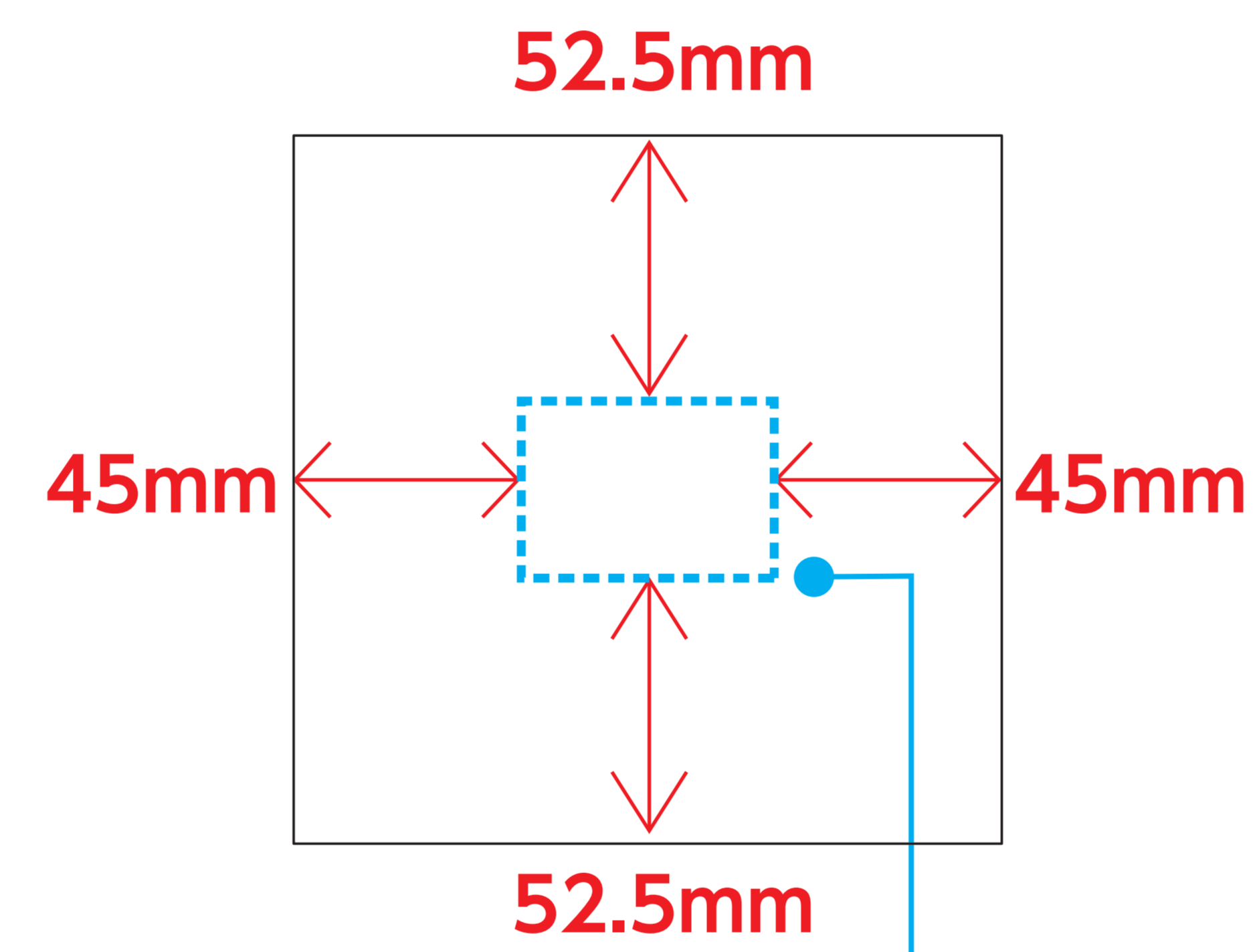


235311 デイタフ・テントクロス パッカブル2WAYトート (撥水加工)



名入れ可能範囲

(この範囲内にロゴを配置してください。)



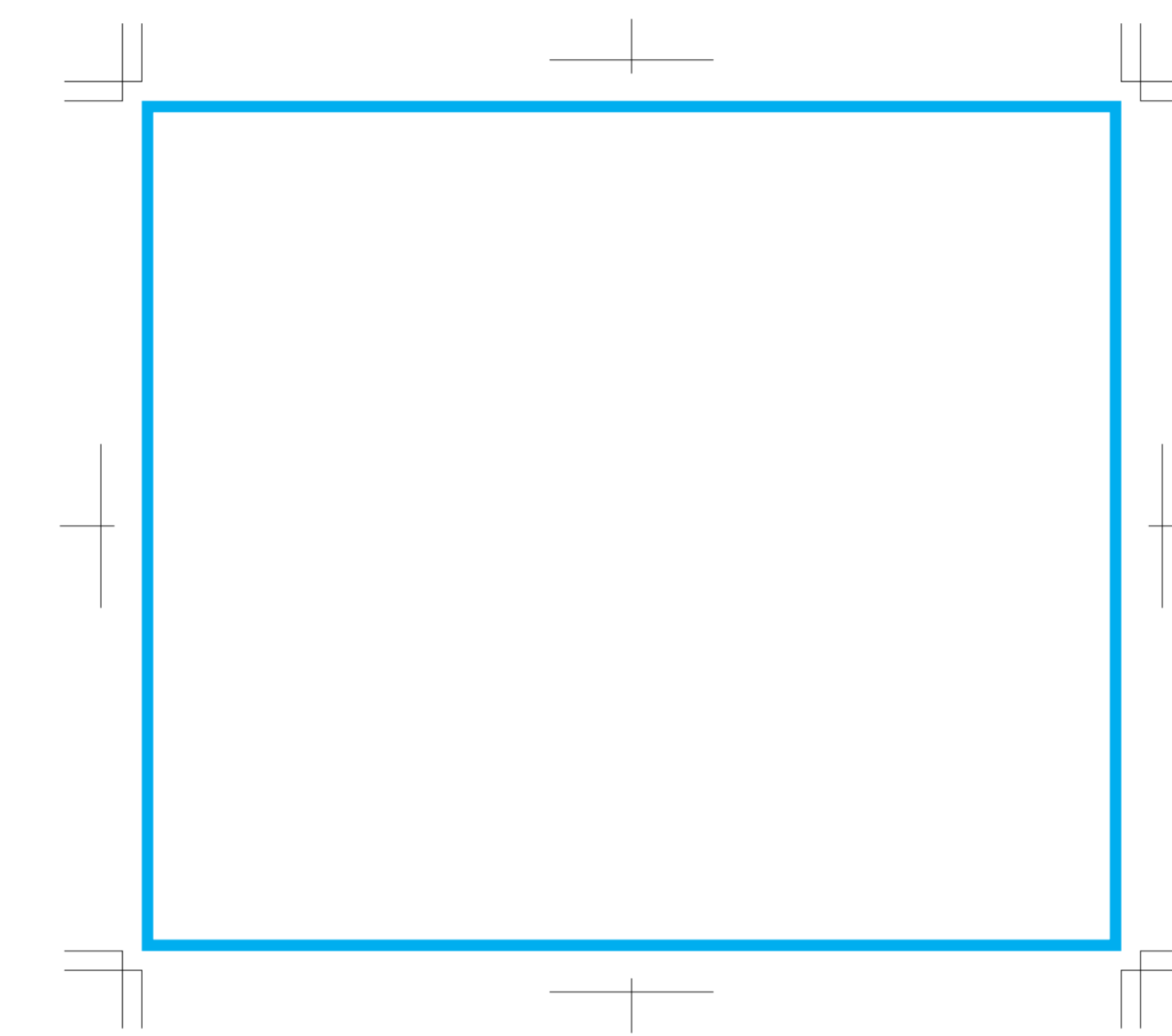
収納時

名入れ可能範囲

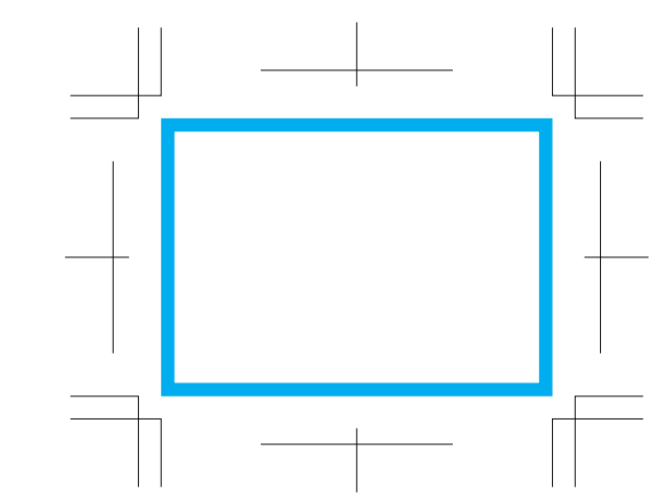
(この範囲内にロゴを配置してください。)

シルク印刷

(原寸)



印刷範囲/バッグ表面
150×130mm 以内



印刷範囲/収納時
50×30mm 以内

制作上の注意点	入稿可能データ
<ul style="list-style-type: none"> ●K100%で作成されたai, PDF, EPSデータでお送りください。Word, Excel, PowerPointなどは使用できません。 ●デザインは原寸サイズで作成してください。 ●刷り位置:寸法線はレイアウト位置に合わせて調整してください。 ●刷り色:PANTONEまたはDICのチップでご指定ください。 ※金・銀はご指定できません。 ●刷り位置は破線の刷り範囲 以内に配置してください。(ベースの材質、又はデザインによりベタ面が多い場合、線が細かい場合等、調整が必要な場合がございます。) ●フォントのアウトライン化、アピアランス、透明効果の分割をしてください。 ●描写モードは「通常」にしてください(乗算、オーバーレイは不可) ●不要な内容は削除して、オーバープリントは使用しないでください。 ●細かい文字などは素材の関係上かすれたり、つぶれてしまう場合がございます。 ●ベース素材のカラーにより、印刷色の仕上りが若干変わる場合がございます。 	