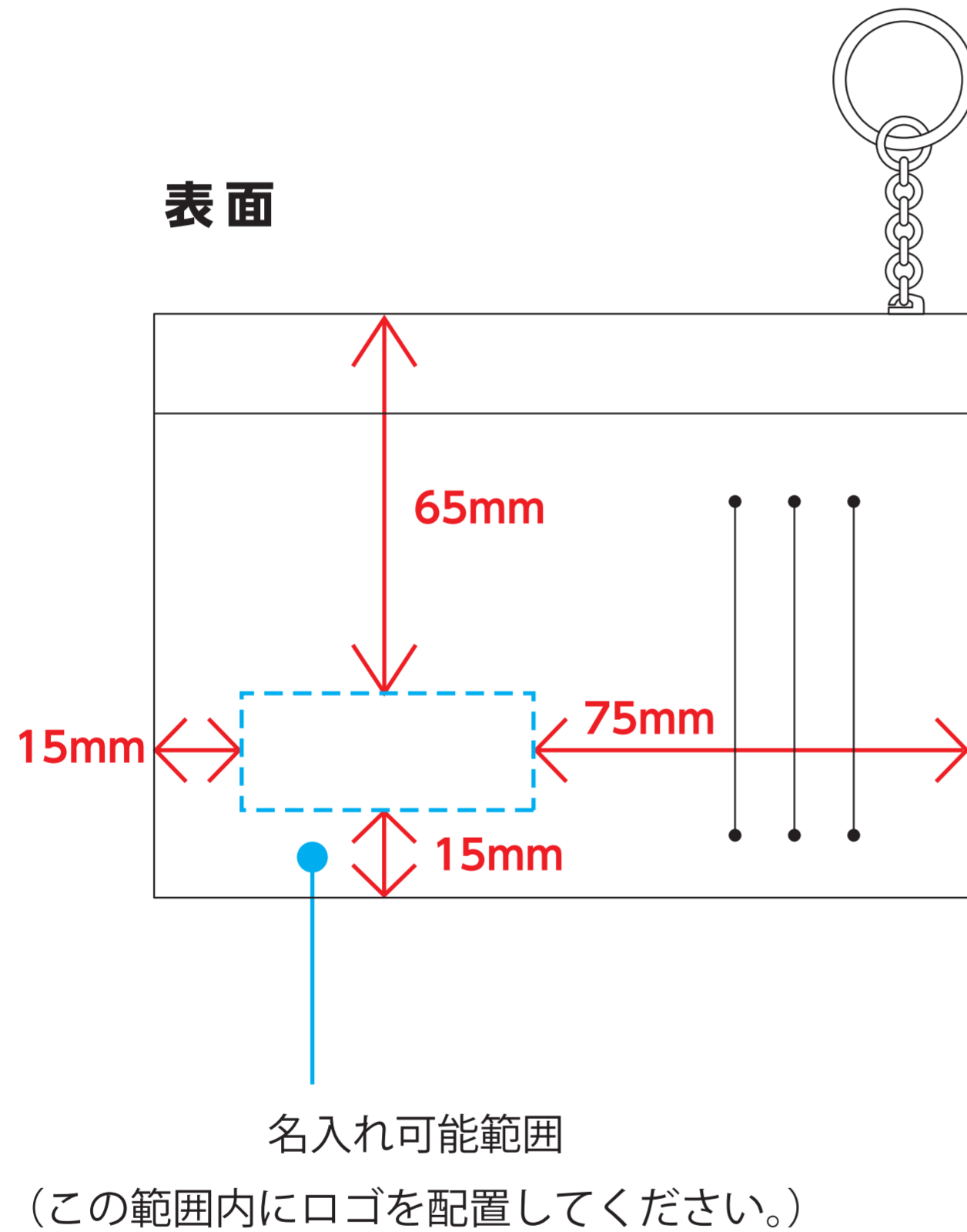


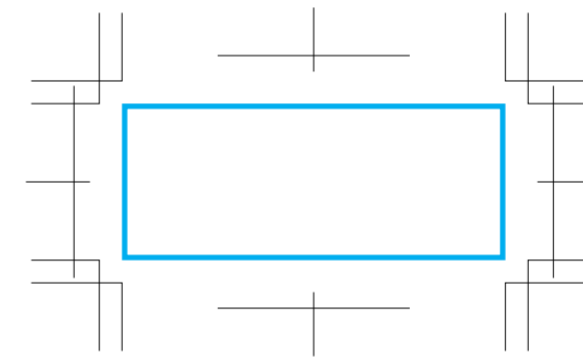
235301 レザー調フラグメントケース(キーリング付き)



B U Z Z
N O V E L T Y

型押し加工

(原寸)



名入れ範囲／表面
50×20mm 以内

制作上の注意点

- K100%で作成されたai、PDF、EPSデータでお送りください。
Word、Excel、PowerPointなどは使用できません。
- デザインは原寸サイズで作成してください。
- 刷り位置：寸法線はレイアウト位置に合わせて調整してください。
- 刷り位置は破線の刷り範囲 以内に配置してください。
(ベースの材質、又はデザインによりベタ面が多い場合、線が細かい場合等、調整が必要な場合がございます。)
- フォントのアウトライン化、アピアランス、透明効果の分割をしてください。
- 描写モードは「通常」にしてください(乗算、オーバーレイは不可)
- 不要な内容は削除して、オーバープリントは使用しないでください。
- 細かい文字などは素材の関係上かすれたり、つぶれてしまう場合がございます。

入稿可能データ

