

# 241011 3.5オンス・コットンリネンギフト巾着 (S)

名入れサイズ	×	mm
刷り色 (1C)		色
刷り位置	上下センター・左右センター・それ以外	

名入れサイズ:レイアウトに配置した状態での寸法をご記入下さい。

刷り色:PANTONEまたはDICナンバーでご指定下さい。

※黒・白・金・銀はチップでのご指定はできません。

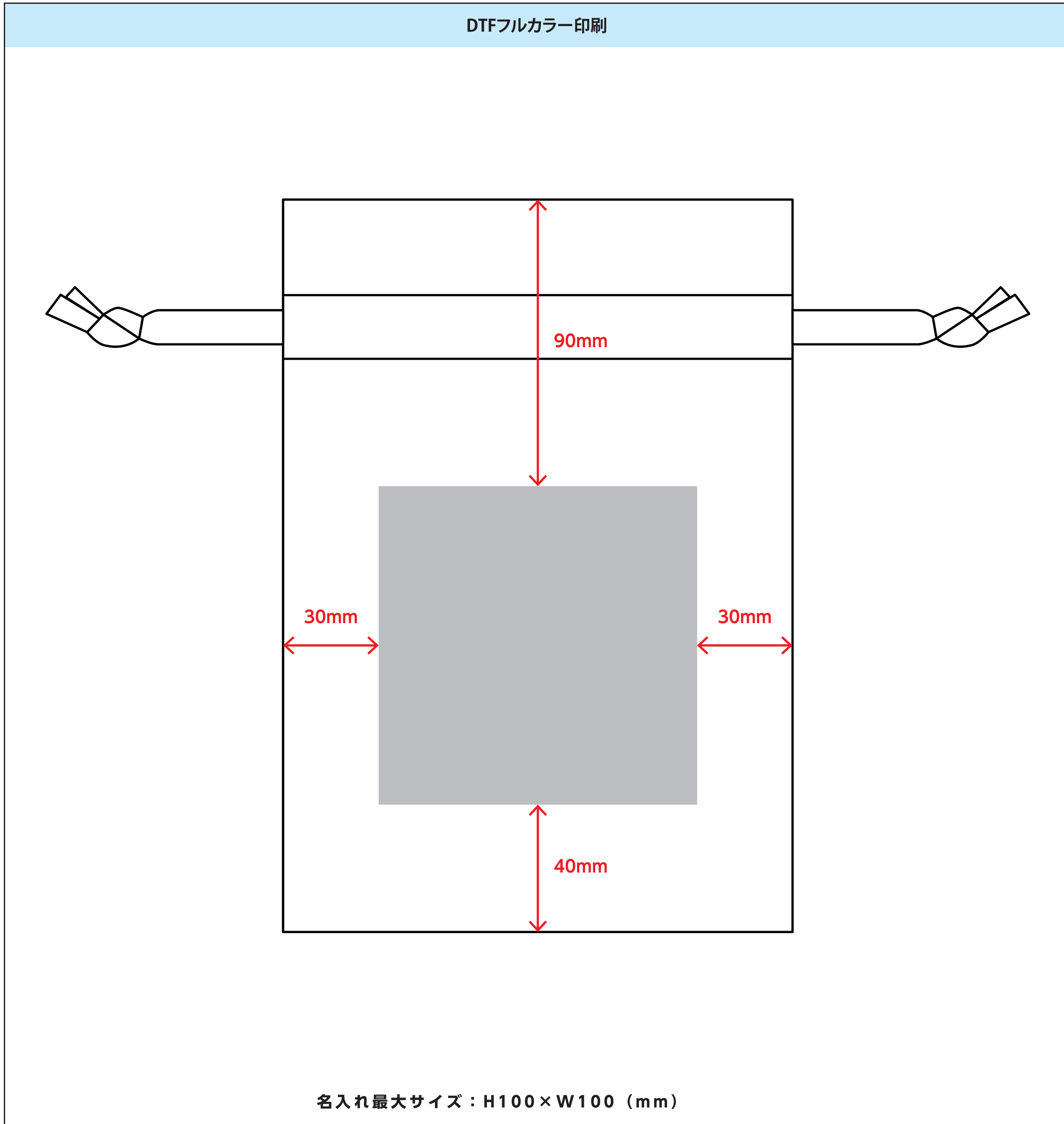
※刷り色が白の場合、黒でレイアウトし、入力項目/刷り色の部分に「白」とご記入下さい。

刷り位置:名入れ範囲の上下センター、左右センター、それ以外を○で囲んで下さい。

それ以外の場合、名入れ範囲内の上下左右に位置をご指示下さい。

※商品サイズに個体差が発生した場合の印刷範囲は上下左右センター合わせになります。

## 原寸サイズ



### 制作上の注意点

■名入れデザインの配置はグレー網掛けの刷り範囲内  
にお願い致します。  
(ベースの材質、又はデザインによりベタ面が多い場合、  
線が細かい場合等、調整が必要な場合がございます。)

■文字化け等の問題を回避するため、  
文字は必ずアウトライン化して下さい。

■細かい文字などは素材の関係上、かすれたり、  
つぶれてしまう場合がございます。

■カラーモードは必ずCMYKで作成して下さい。  
RGBモードで作成された場合、出力時にCMYKモードに  
変換するため、若干の色差が生じますのでご注意ください。

■ベース材質・カラーにより、仕上りの印刷色が若干変わり  
沈む場合がございます。特に印刷色が薄い場合、  
顕著に出る場合がございます。

### 画像データをご使用の際の注意点

■1色印刷の場合は原寸600dpiのモノクロ2階調の  
画像データを配置して下さい。

■画像を配置した場合、必ず配置した元データも  
添付して下さい。